

Низковольтное комплектное устройство
микропроцессорного управления
пассажирским лифтом НКУ – МППЛ

Руководство по эксплуатации

ХК327.00.00-25 РЭ

Альбом №1

2008 г.

Обозначение документа	Наименование документа	Количество экз. шт.	Место нахождения
ХК327.00.00-25 РЭ1	НКУ – МППЛ. Руководство по эксплуатации	1	Альбом № 2
ХК327.00.00 ГЧ	НКУ – МППЛ. Габаритный чертеж	1	Альбом № 1
ХК327.00.00-25 Э3	НКУ – МППЛ. Схема электрическая принципиальная	1	Альбом № 1
ХК327.00.00-25 ПЭ3	НКУ – МППЛ. Перечень элементов	1	Альбом № 1
ХК327.10.00-25 Э3	ПКП-БУАД Схема электрическая принципиальная	1	Альбом № 1
ХК327.10.00-25 ПЭ3	ПКП-БУАД Перечень элементов	1	Альбом № 1
ХК327.10.00-25 СБ	ПКП-БУАД Сборочный чертеж	1	Альбом № 1
ХК327.32.00 Э3	БПШ-1М Схема электрическая принципиальная	1	Альбом № 1
ХК327.32.00 ПЭ3	БПШ-1М Перечень элементов	1	Альбом № 1
ХК327.32.10 СБ	Плата БПШ-1М Сборочный чертеж	1	Альбом № 1
ХК327.36.00 Э3	БП-М Схема электрическая принципиальная	1	Альбом № 1
ХК327.36.00 ПЭ3	БП-М Перечень элементов	1	Альбом № 1
ХК327.26.10 СБ	Плата БП-М Сборочный чертеж	1	Альбом № 1

Изм.	Лист	№ докум.	Подпись	Дата	ХК327.00.00-25 ВЭ			
Разраб.		Колмагоров			НКУ-МППЛ 380/220-Х/10 УХЛ4 Ведомость эксплуатационных документов	Лит.	Лист	Листов
Провер.		Ткачёв					1	2
Т.контр.						ПО <<Комплекс>>		
Н. Контр.		Добротворская						
Утверд.		Кобзев						

Обозначение документа	Наименование документа	Количество экз. шт.	Место нахождения
ХК327.43.00 ЭЗ	ПУ-М Схема электрическая принципиальная	1	Альбом № 1
ХК327.43.00 ПЭЗ	ПУ-М Перечень элементов	1	Альбом № 1
ХК327.43.40 СБ	Плата ПУ-М Сборочный чертеж	1	Альбом № 1
ХК327.67.00 ЭЗ	ПКТ-М Схема электрическая принципиальная	1	Альбом № 1
ХК327.67.00 ПЭЗ	ПКТ-М Перечень элементов	1	Альбом № 1
ХК327.67.00 СБ	ПКТ-М Сборочный чертеж	1	Альбом № 1
ХК327.68.10 ЭЗ	ПККС Схема электрическая принципиальная	1	Альбом №1
ХК327.68.10 ПЭЗ	ПККС Перечень элементов	1	Альбом №1
ХК 327.68.10 СБ	Плата ПККС Сборочный чертеж	1	Альбом №1
ХК464.00.00 ЭЗ	УПК Схема электрическая принципиальная	1	Альбом № 1
ХК464.00.00 ПЭЗ	УПК Перечень элементов	1	Альбом № 1
ХК464.00.00 СБ	УПК Сборочный чертеж	1	Альбом № 1
ХК405.10.00 ЭЗ	ТС Схема электрическая принципиальная	1	Альбом № 1
ХК405.10.00 СБ	Плата ТС Сборочный чертеж	1	Альбом № 1
ХК327.11. 10 СБ	Плата УС Сборочный чертёж	1	Альбом № 1
ХК405.40.00 ЭЗ	КДС-2 Схема электрическая принципиальная	1	Альбом № 1
ХК405.40.00 ПЭЗ	КДС-2 Перечень элементов	1	Альбом № 1
ХК405.40.10 СБ	Плата КДС-2 Сборочный чертеж	1	Альбом № 1
ХК405.40.00 Д	КДС-2 Инструкция по применению	1	

					ХК327.00.00-25 ВЭ	Лист
Изм.	Лист	№ докум.	Подпись	Дата		2

Перв. примен.

Справ. №

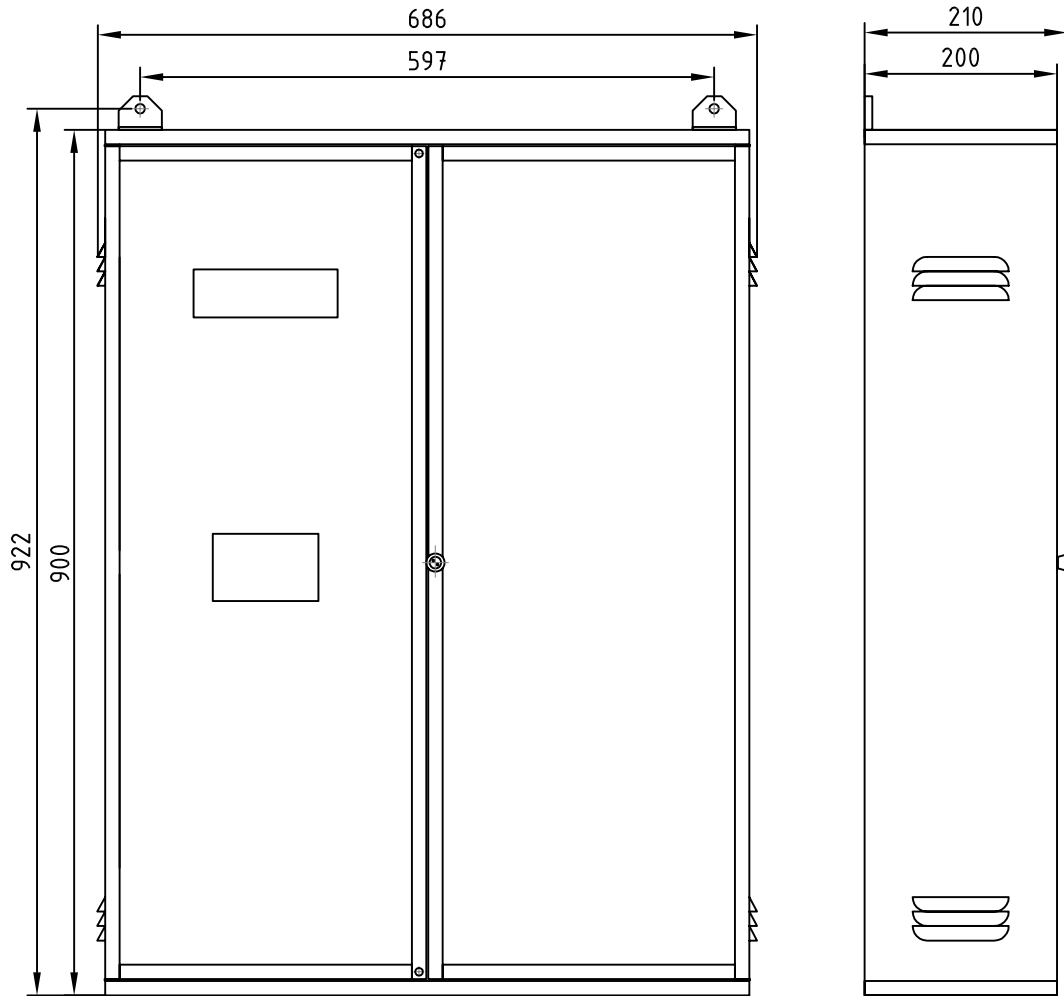
Подп. и дата

Инв. № дубл.

Взам.инв. №

Подп. и дата

Инв.№ подл.



Изм.	Лист	№Докум.	Подп.	Дата

ХК327.00.00 ГЧ

Разраб.	Ткачев	ПП	
Пров.	Кобзев	ПП	
Т.Контр.			
Н.Контр.	Добротворск	ПП	
Утв.	Кобзев	ПП	

НКУ-МППЛ
Габаритный чертеж

Литер.	Лист.	Листов.
		1

ПО "Комплекс"

ХК327.00.00-25 ЭЗ

Перв. примен.

Справ. №

Наименование	Обозначение	Кол.витков обмоток Т2 БКС (поз. АЗ)	
		WII	WIII
НКУ-МППЛ 380-20-10 УХЛ4	ХК327.00.00-25	2	1
НКУ-МППЛ 380-25-10 УХЛ4	ХК327.00.00-26	1	1

1. Количество витков обмоток II, III трансформатора Т2 БКС (блока контакторов скорости) считать по внутреннему диаметру сердечника.

2. Количество витков может быть изменено в процессе настройки на токи перегрузки обмоток электродвигателей приводов лифта.

Подп. и дата

Инв. № дубл.

Взам. инв. №

Подп. и дата

Инв. № подл.

ХК327.00.00-25 ЭЗ

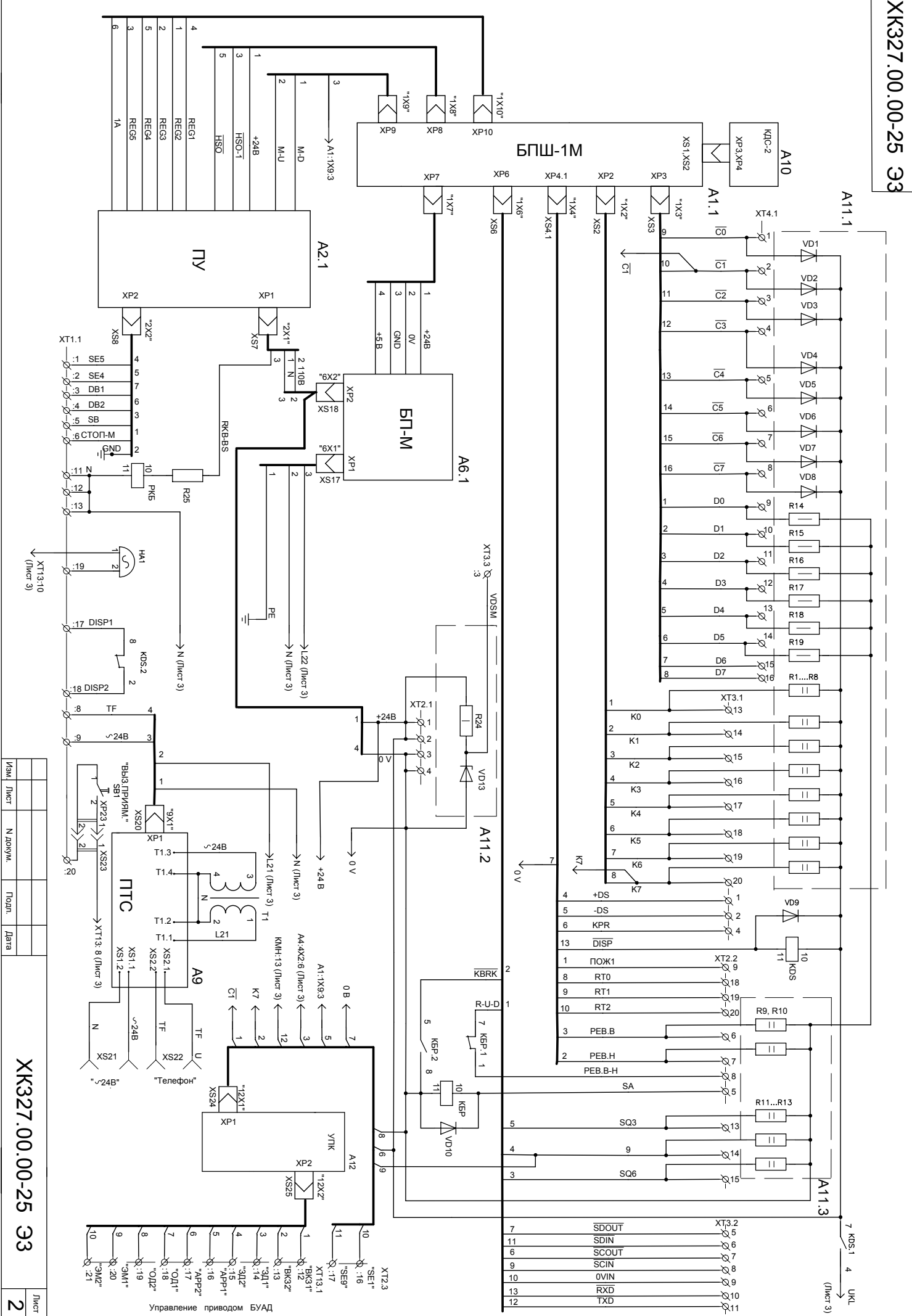
НКУ-МППЛ 380-Х-10 УХЛ4
Схема электрическая
принципиальная

Лит.	Масса	Масштаб
Лист	1	Листов 3

ЗАО ПО "Комплекс"

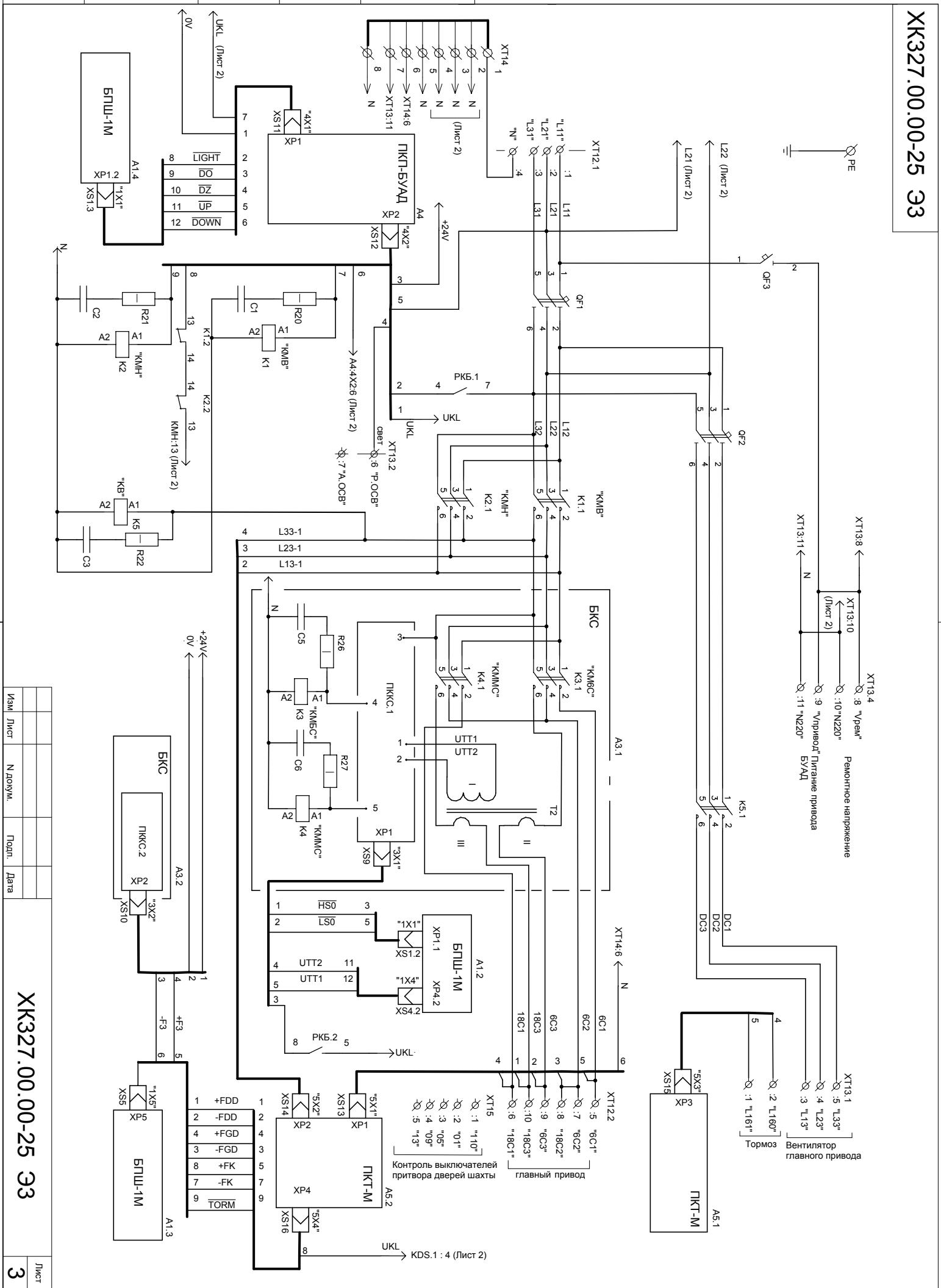
Инов. N подл.	Подпись и дата	Взам. инв. N	Инов. N дубл.	Подпись и дата
---------------	----------------	--------------	---------------	----------------

СПРАВ. N	ПЕРВ. ПРИМ.
----------	-------------



Иам	Лист	N докум.	Подп.	Дата
-----	------	----------	-------	------

Инв.№ подл.	Подп. и дата	Взам.инв.№	Инв.№ дубл.	Подп. и дата



Изм.	Лист	№ доп.	Подп.	Дата

Поз. обозначение	Наименование				Кол.	Примечание
A1	БПШ-1М ХК327.32.00 блок процессора шкафа				1	
A2	ПУ-М ХК327.43.00 панель управления				1	
A4	ПКП-БУАД ХК327.10.00-25 плата ключей пускателей				1	
A5	ПКТ-М ХК327.67.00 плата контроля и т ормоза				1	
A6	БП-М ХК327.36.00 блок питания				1	
A9	ПТС ХК405.10.00 плата телефонной связи				1	
A10	КДС-2 ХК405.40.00				1	
A11	Плата ХК327.11.10				1	
A12	УПК ХК464.00.00				1	
C1.....C3	Конденсатор К73-17-400В-0,22 мкФ+-20%				3	
HA1	Звонок ЗД47 220В/50 гц				1	
Пускатели КМИ, ТУ 02 АгИЕ 644336.028						
K5	КМИ-10911+М6-9-32, напряжение катушки 230 В				1	"КВ"
KDS,КБР	РЭК 78/3, 24 В постоянного тока				2	
РКБ	РЭК 78/3 , 24 В 50 Гц				1	
Выкл. автом. ВА47-29 ТУ2000 АгИЕ.641235.003						
QF2	ВА47-29 3P/4A, характерист. С, 230/400В 50Гц				1	
QF3	ВА47-29 1P/10A, характерист. С 230 В 50 Гц				1	
T1	Трансформатор ХК387.00.00				1	Допуск. замена на ТСП-22.5
ХК327.00.00-25 ПЭЗ						
Изм.	Лист	№ докум.	Подп.	Дата		
Разраб.	Колмагоров				Лит.	Лист
Пров.	Порциг					1
Н.контр.	Добротворская				Листов	5
Утв.	Порциг				НКУ-МППЛ-380-Х-10 УХЛ4	
Перечень элементов					ЗАО ПО "Комплекс"	

Поз. обозначение	Наименование	Кол.	Примечание
	<u>Резисторы</u>		
R1.....R13	C2-23-2-680 Ом+-10%	13	
R14.....R19	C2-23-0,5- 1,8 кОм+-10%	6	
R20..R22	C2-23-1-220 Ом+-10%	3	
R24	C2-23-1-680 Ом +-10%	1	
R25	C5-35-10-1,2 кОм +-10%	1	
SB1	Кнопка без фиксации КМ1-1	1	
VD1..VD11	Диод КД209 аАО.336.469 ТУ	11	
VD13	Стабилитрон КС156А	1	
	<u>Соединители</u>		
XS1	Розетка НУ-12F	1	"1X1"
XS2	Розетка НУ-8F	1	'1X2'
XS3	Розетка НУ-16F	1	'1X3'
XS4	Розетка НУ-14F	1	'1X4'
XS5	Розетка НУ-9F	1	'1X5'
XS6	Розетка НУ-13F	1	'1X6'
XS7	Розетка РНУ-4	1	'2X1'
XS8	Розетка РНУ-8	1	'2X2'
XS9	Розетка НУ-5F	1	'3X1'
XS10	Розетка НУ-4F	1	'3X2'
XS11	Розетка НУ-7F	1	'4X1'
XS12	Розетка РНУ-9	1	'4X2'
XS13	Розетка РНУ-6	1	'5X1'
XS14	Розетка РНУ-6	1	'5X2'

Инв. № подл. Подп. и дата
 Взам. инв. № Инв. № дубл. Подп. и дата
 Подп. и дата

<i>Поз. обозначение</i>	<i>Наименование</i>	<i>Кол.</i>	<i>Примечание</i>
XS15	Розетка PУ-2	1	'5Х3'
XS16	Розетка HУ-9F	1	'5Х4'
XS17	Розетка PУ-3	1	'6Х1'
XS18	Розетка PУ-4	1	'6Х2'
XS20	Розетка PУ-4	1	'9Х1'
XS21, XS22	Розетка PД1	2	
XS23	Розетка ТН-2 F	1	
ХТ1.....	Клеммник DG 25Н-10P		
.....ХТ4		8	По 2 шт. на один ХТп
ХТ12	Зажим наборный ЗНИ-6 мм	10	
ХТ13.1....	Зажим наборный ЗНИ-4 мм		
...ХТ13.21		21	
XS24	Розетка HУ-5F	1	'12Х1'
XS25	Розетка HУ-4F	1	'12Х2'
ХТ14	Шина типа 8/2 ИЭК	1	
ХТ15.1...ХТ15.5	Зажим наборный ЗНИ -4 мм	5	
ХР23	Вилка ТН-2 М	1	

Инв. № подл. Подп. и дата
 Взам. инв. № Инв. № дубл. Подп. и дата

Изм.	Лист	№ докум.	Подп.	Дата
------	------	----------	-------	------

ХК327.00.00-25 ПЭЗ

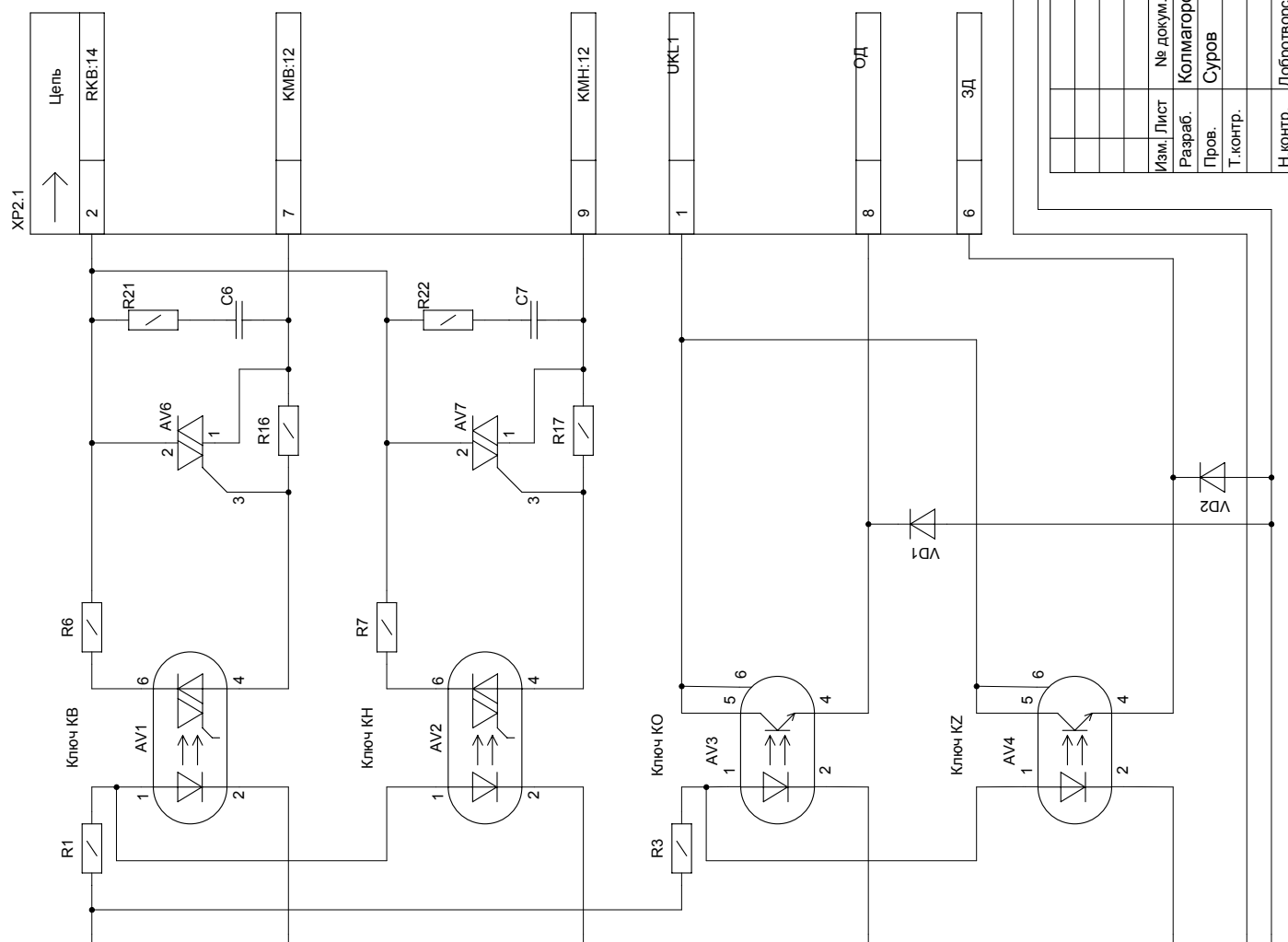
Лист
3

Копировал

Формат А4

Поз. обозначение	Наименование	Кол.	Примечание
	<u>Переменные данные исполнений</u>		
	<u>ХК327.00.00-25</u>		
A3	БКС ХК327.68.00-01	1	
C5, C6	Конденсатор К73-17-400 В-0,22 мкФ ±20%	2	
K3, K4	КМИ-22511, напряжение катушки 230 В	2	"КМБС", "КММС"
T2	Трансформатор ХК266.020200.00	1	
R26, R27	Резистор С2-23-1-220 Ом±10%	2	
ПККС	Плата ключей контакторов скорости ХК327.68.10	1	
K1, K2	КМИ-11811+МБ09-32, напряжение катушки 230 В	2+1	"КМВ", "КМН"
QF1	ВА47-29 3Р/20А, хар-ка С, 230/240 В 50Гц	1	
	<u>Х327.00.00-26</u>		
A3	БКС ХК327.68.00-02	1	
C5, C6	Конденсатор К73-17-400 В-0,22 мкФ ±20%	2	
K3, K4	КМИ-23211, напряжение катушки 230 В	2	"КМБС", "КММС"
T2	Трансформатор ХК266.020200.00	1	
R26, R27	Резистор С2-23-1-220 Ом±10%	2	
ХК327.00.00-25 ПЭЗ			
Изм.	Лист	№ докум.	Подп. Дата
			Листы 4

Цель	←	XP1
UKL	7	
UP	5	
DOWN	6	
DO	3	
DZ	4	
LIGHT	2	
OV	1	



Цель	→	XP2.2
+24В	3	
L22	5	
		X13:6

ХК327.10.00-25 Э3

ПКП-БУАД
 Схема электрическая
 принципиальная

Лит.	Масса	Масштаб
Лист	Листов	1
Изм. Лист № докум. Подп. Дата		
Разраб. Колмагоров		
Пров. Суворов		
Т.контр.		
Н.контр. Доброворская		
Утв. Кобзев		

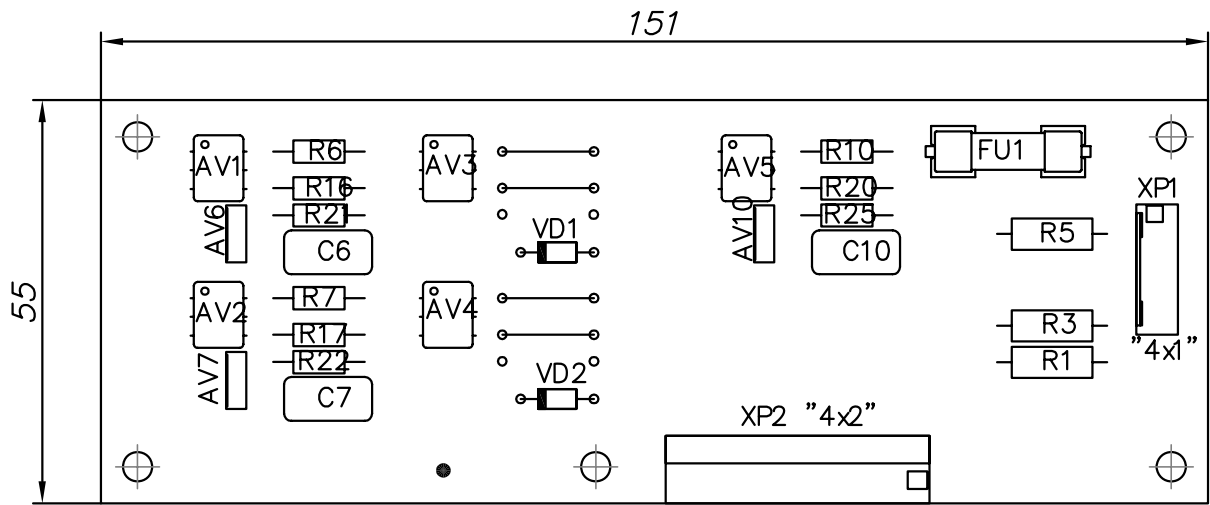
ЗАО "ПО Комплекс"

Перв. примен.		ХК327.10.00-25	Поз. обозначение	Наименование	Кол.	Примечание		
Справ. №			AV1,AV2,AV5	Оптопара МОС3041	3			
			AV6,AV7,AV10	Симистор BT134-600	3			
			AV3,AV4	Оптопара транзисторная РС715v	2			
			С6, С7, С10	Конденсатор К73-17-630В-0,01 мкФ ±10%	3			
			FU1	Вставка плавкая FUSE 2А 5x20	1			
				с держателем ZH 267	2			
				Резисторы С2-23 ОЖ0.467.081 ТУ				
Подп. и дата			R1, R3, R5	С2-23-0,5-1,5 кОм ±10%	3			
			R6, R7, R10	С2-23-0,25 - 360 Ом ±10%	3			
			R16, R17, R20	С2-23-0,25 - 330 Ом ±10%	3			
			R21, R22, R25	С2-23-0,25 - 39 Ом ± 10%	3			
Взам. инв. № Инв. № дубл.			VD1, VD2	Диод 1N4004	2			
			XP1	Вилка WF -7 М	1	"4X1"		
			XP2	Вилка PWL - 9 М	1	"4X2"		
Подп. и дата								
Инв. № подл.		ХК327.10.00-25 ПЭЗ						
		Изм. Лист	№ докум.	Подп.	Дата			
		Разраб.	Колмагоров				Лит.	Лист
		Пров.	Суров					Листов
Инв. № подл.		ПКП-БУАД Перечень элементов				ЗАО ПО "Комплекс"		
						1		
		Н.контр.	Добротворская					
		Утв.	Кодзев					

ХК327.10.00-25 СБ

Перв. примен.

Справ. №



Подп. и дата

Инв. № дубл.

Взам. инв. №

Подп. и дата

Изм. Лист

Интв. № подл.

Изм. Лист	№ докум.	Подп.	Дата	
Разраб.	Ткачев	ПП		
Пров.	Кобзев	ПП		
Т.контр.				
Н.контр.	Добротворск	ПП		
Утв.	Кобзев	ПП		

ХК327.10.00-25 СБ

Плата ПКП-БУАД

Лист	Масса	Масштаб
		1:1
Лист	Листов	1

ЗАО ПО "Комплекс"

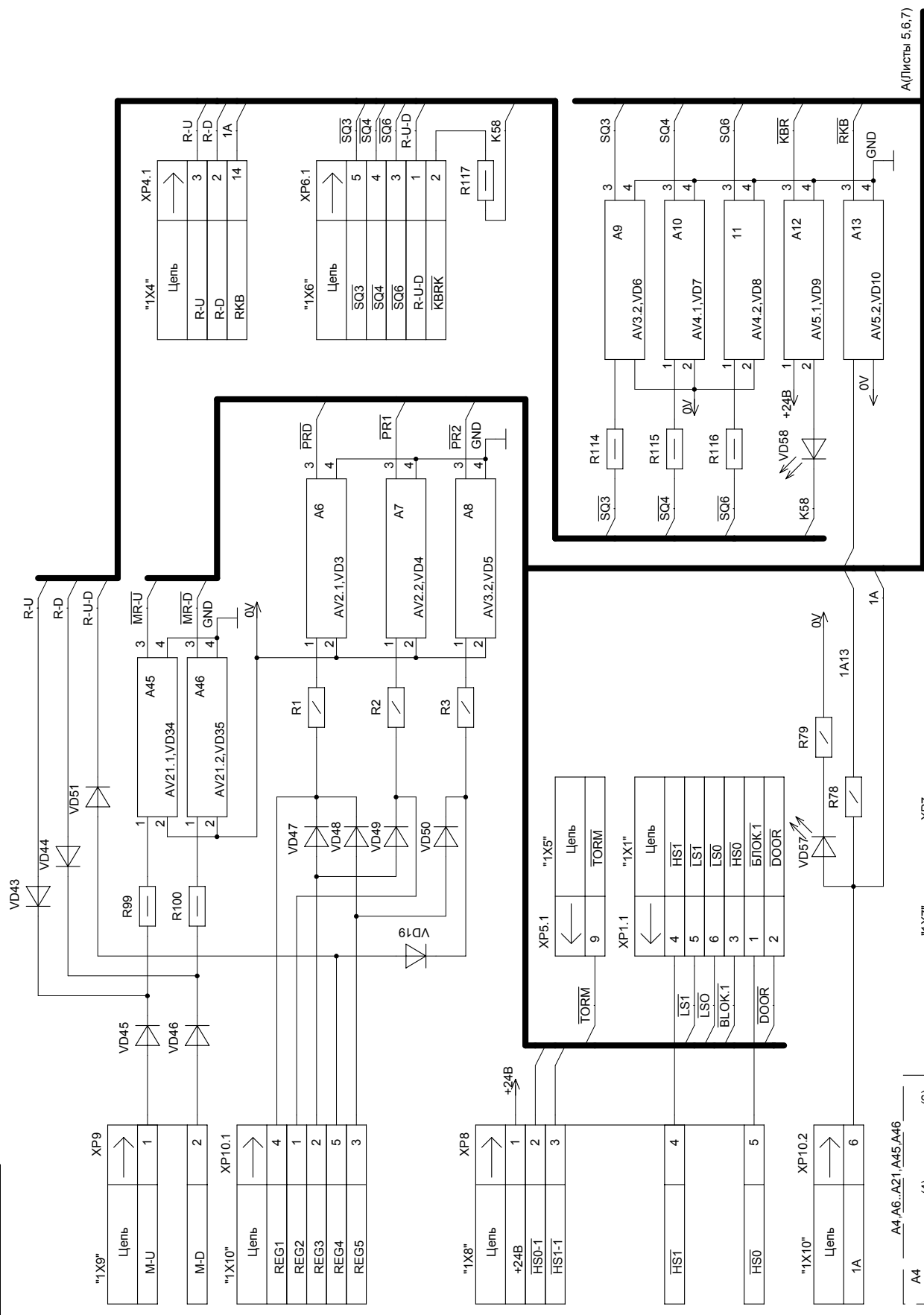
Перв. примен.		
Справ. №		

Подключение выводов микросхем к шинам питания

Табл. 1

	GND	+5B
DD2	5,30,68	31
DD3,DD9,DD11,DD12,DD14,DD18,DD21,DD22	10	20
DD4	14	28
DD5,DD13,DD17	8	16
DD7,DD8,DD10	7	14
DD16	20	40

Изм. Лист	№ докум.	Подп.	Дата	ХК 327.32.00 ЭЗ			
Разраб.	Пахнева	ПП		БПШ-1М Схема электрическая принципиальная	Лит.	Масса	Масштаб
Пров.	Суров	ПП			A		
Т.контр.					Лист 1	Листов 8	
Н.контр.	Добротворская	ПП			ПО "Комплекс"		
Утв.	Кобзев	ПП					



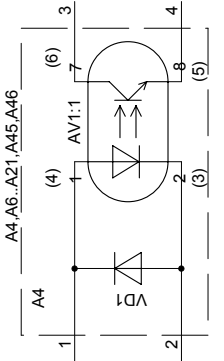
А(Листы 5,6,7)

XP9	Цепь	→
M-U	1	
M-D	2	

XP10.1	Цепь	→
REG1	4	
REG2	1	
REG3	2	
REG4	5	
REG5	3	

XP8	Цепь	→
+24B	1	
HS0-1	2	
HS1-1	3	

XP10.2	Цепь	→
1A	6	



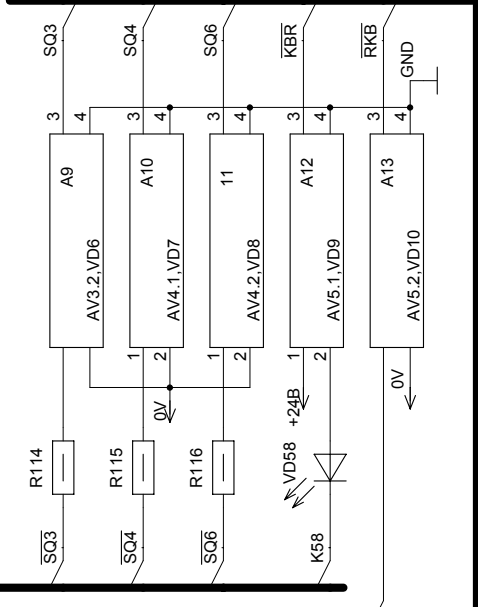
XP5.1	Цепь	←
TORM	9	

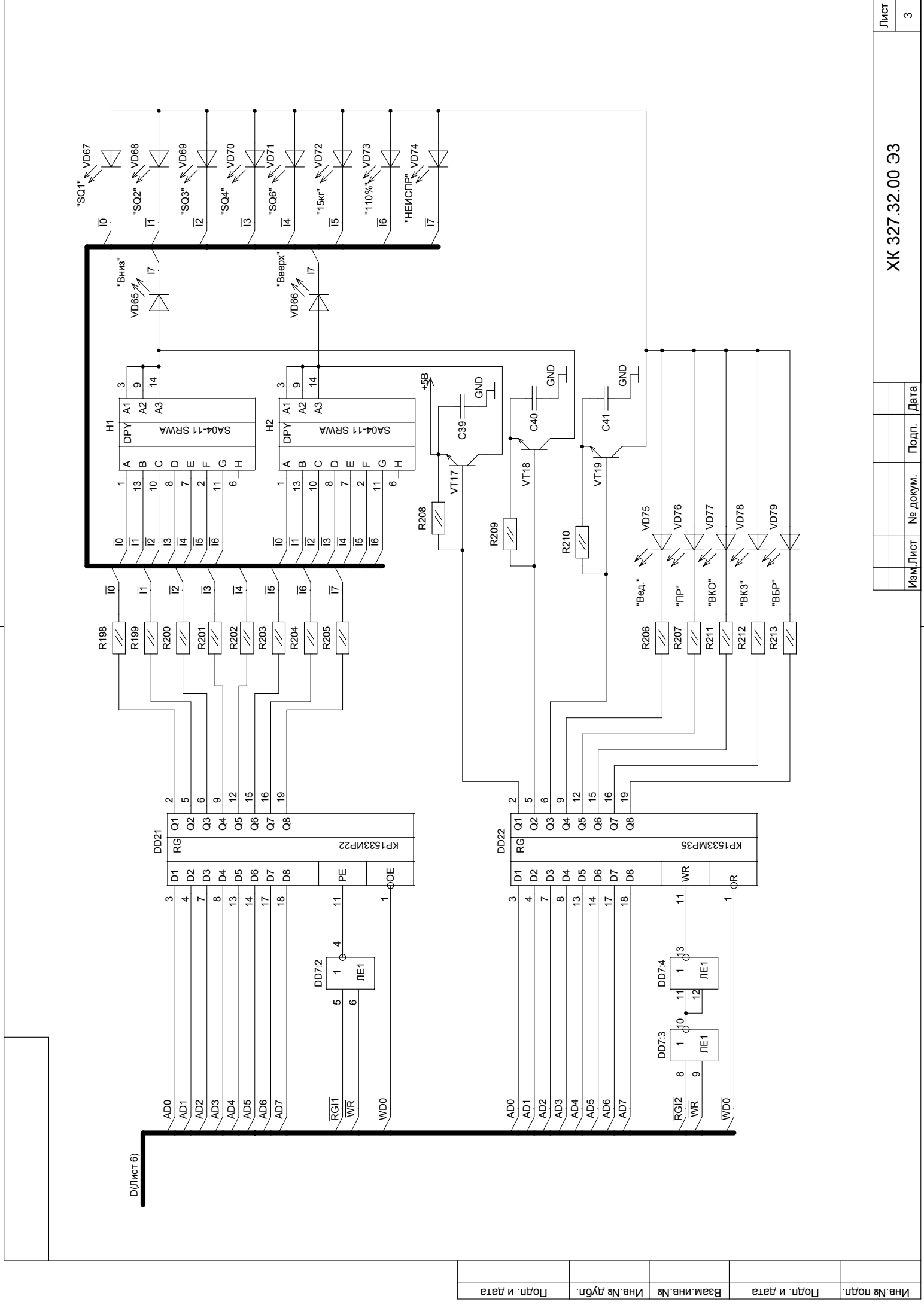
XP1.1	Цепь	←
LS1	4	
LS0	5	
BLOK.1	6	
DOOR	3	
DOOR	1	
DOOR	2	

XP7	Цепь	→
+24B	1	
0V	2	
GND	3	
+5B	4	

XP4.1	Цепь	→
R-U	3	
R-D	2	
1A	14	

XP6.1	Цепь	→
SQ3	5	
SQ4	4	
SQ6	3	
R-U-D	1	
KBRK	2	



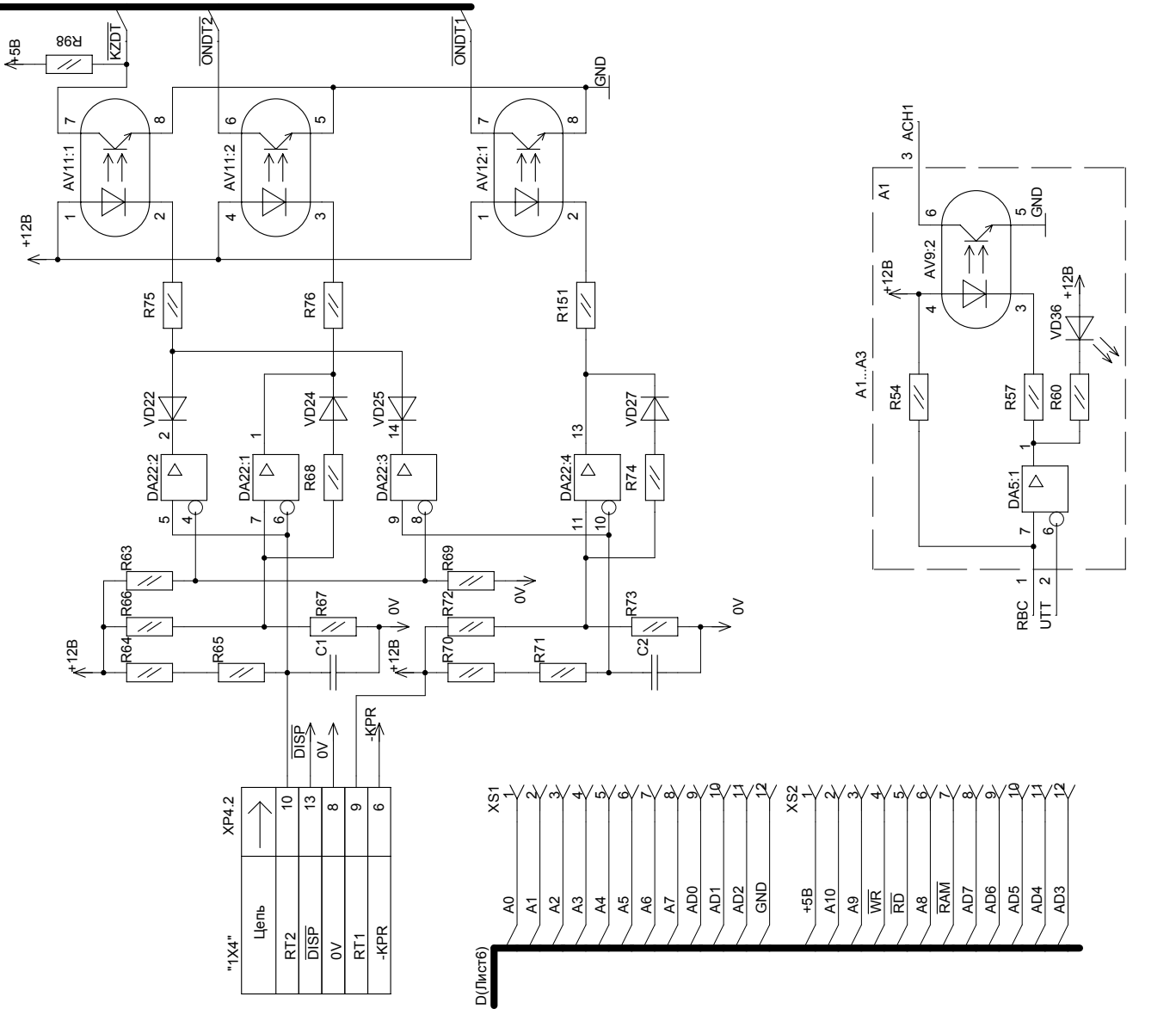


D(лист 6)

Имя, № подл.	Подл. и дата	Взам. инв. №	Имя, № дубл.	Подл. и дата
--------------	--------------	--------------	--------------	--------------

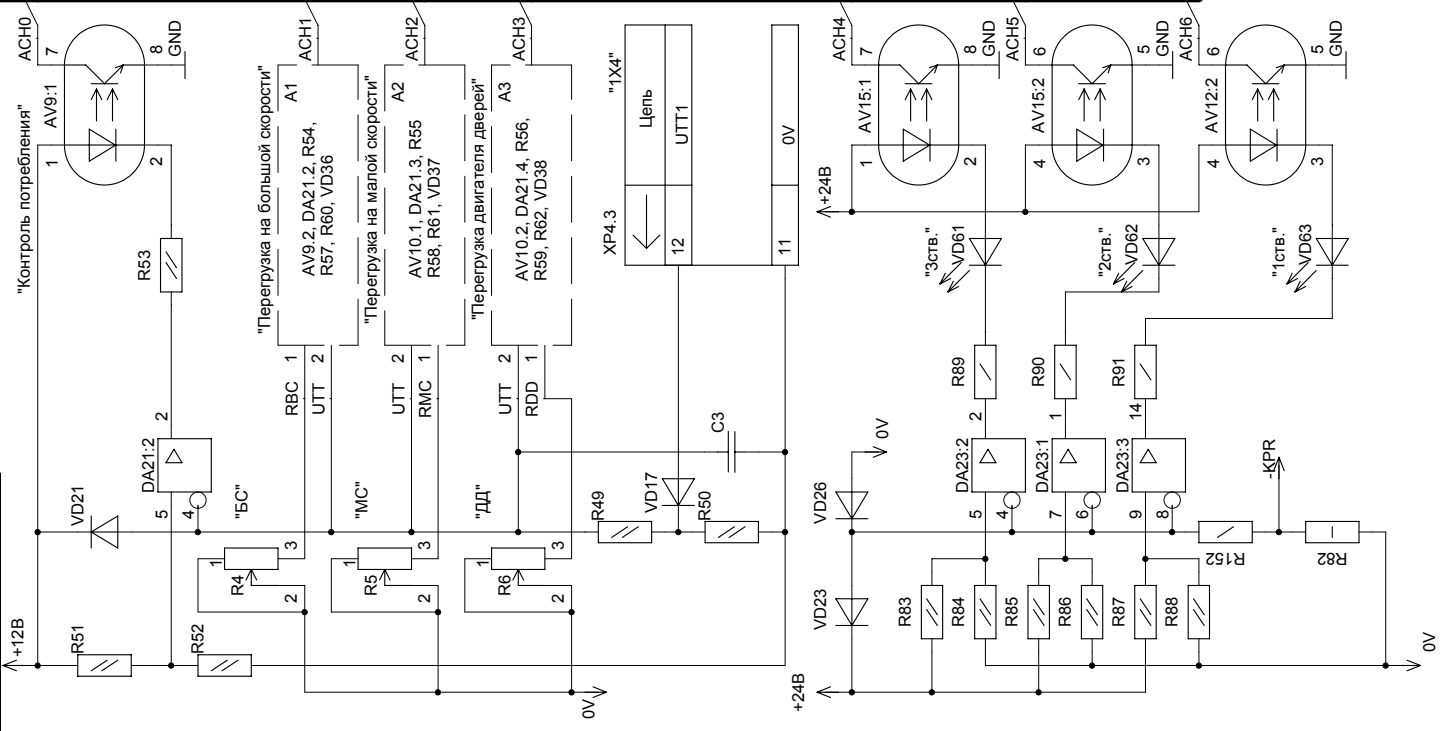
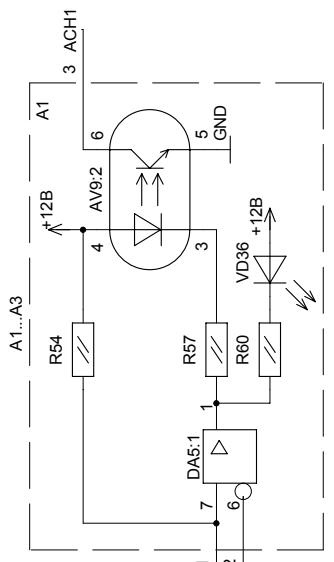
Изм.	Лист	№ докум.	Подп.	Дата
	3			

ХК 327.32.00 ЭЗ

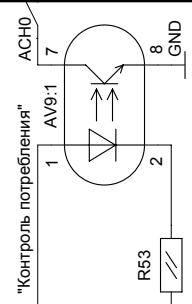
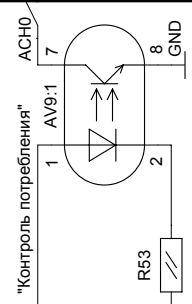
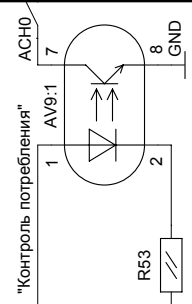
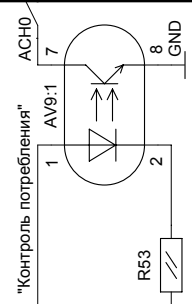
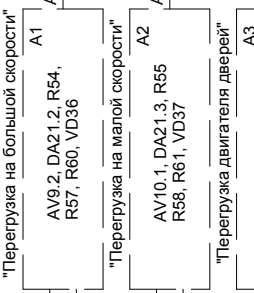
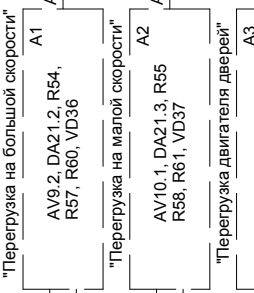
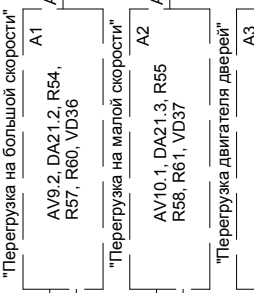
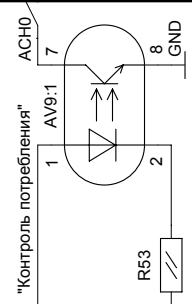


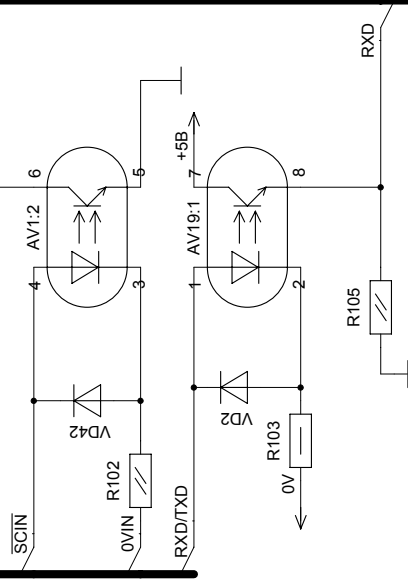
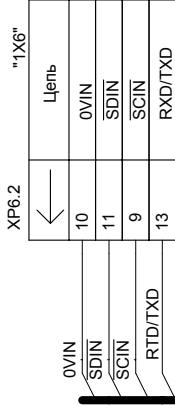
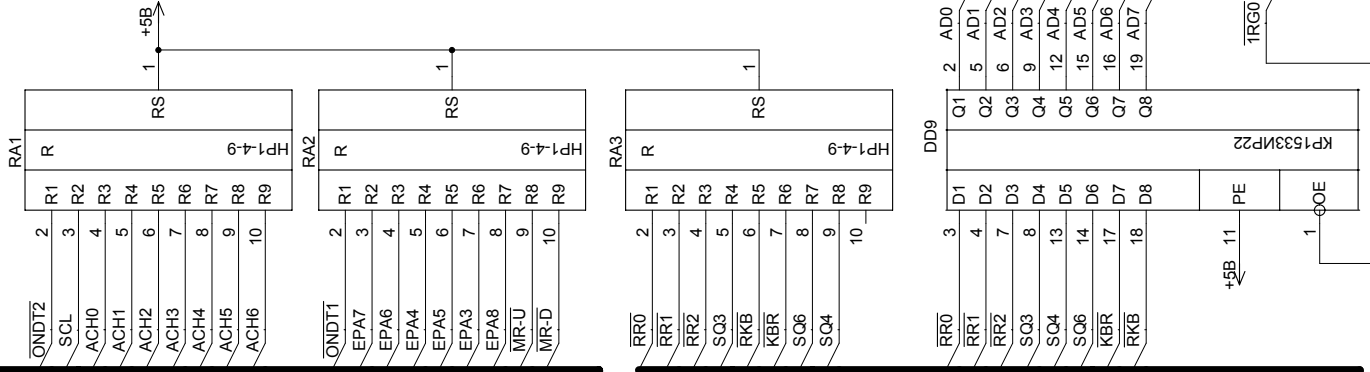
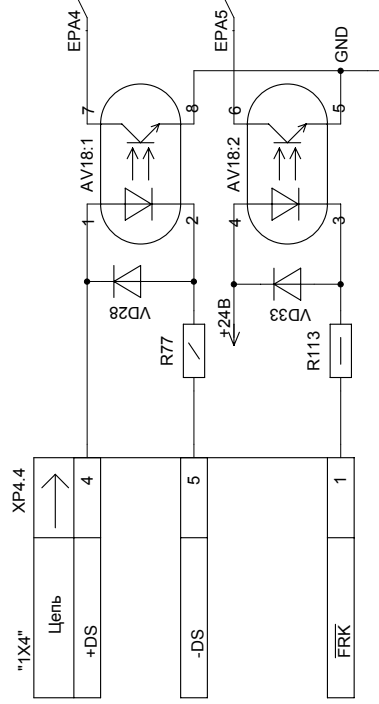
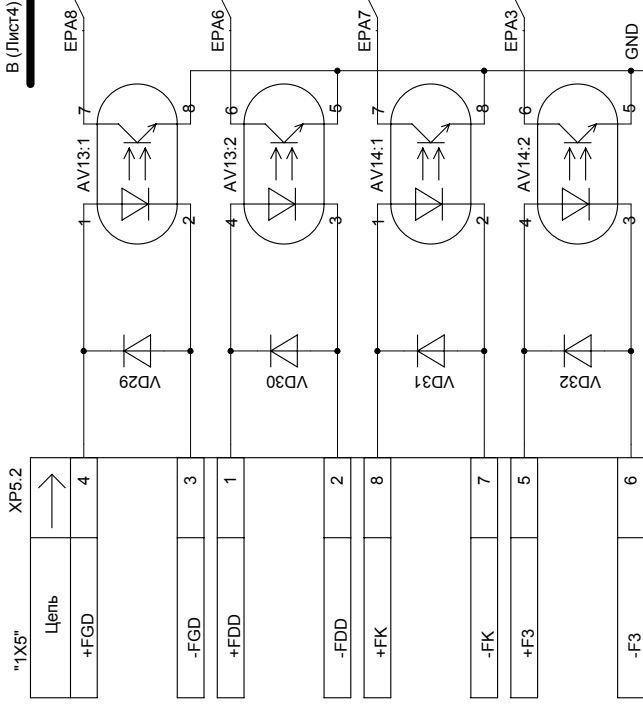
"1X4"	
Цель	XP4.2
RT2	10
DISP	13
0V	8
RT1	9
-KPR	6

D (Лист6)	
A0	1
A1	2
A2	3
A3	4
A4	5
A5	6
A6	7
A7	8
AD0	9
AD1	10
AD2	11
GND	12
XS2	
+5B	1
A10	2
A9	3
WFR	4
RD	5
A8	6
RAM	7
AD7	8
AD6	9
AD5	10
AD4	11
AD3	12



"1X4"	
Цель	XP4.3
Цель	12
УТТ1	11
0V	0V





Изм. № подл. Подп. и дата

Взам. инв. № Инв. № дубл. Имя, № дубл.

Подл. и дата

Взам. инв. №

Имя, инв. №

Подп. и дата

Имя, инв. №

№ докум.

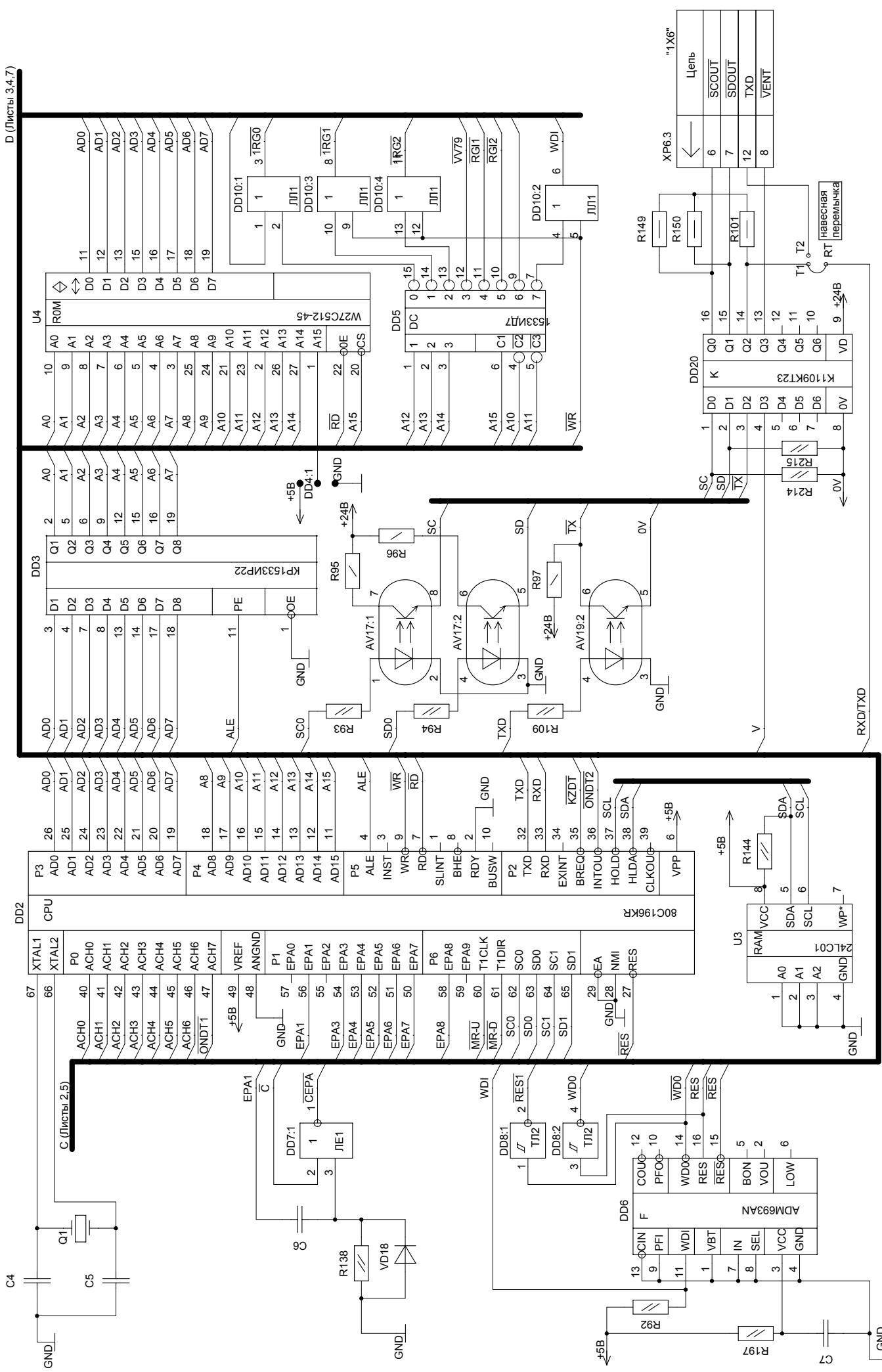
Подп.

Дата

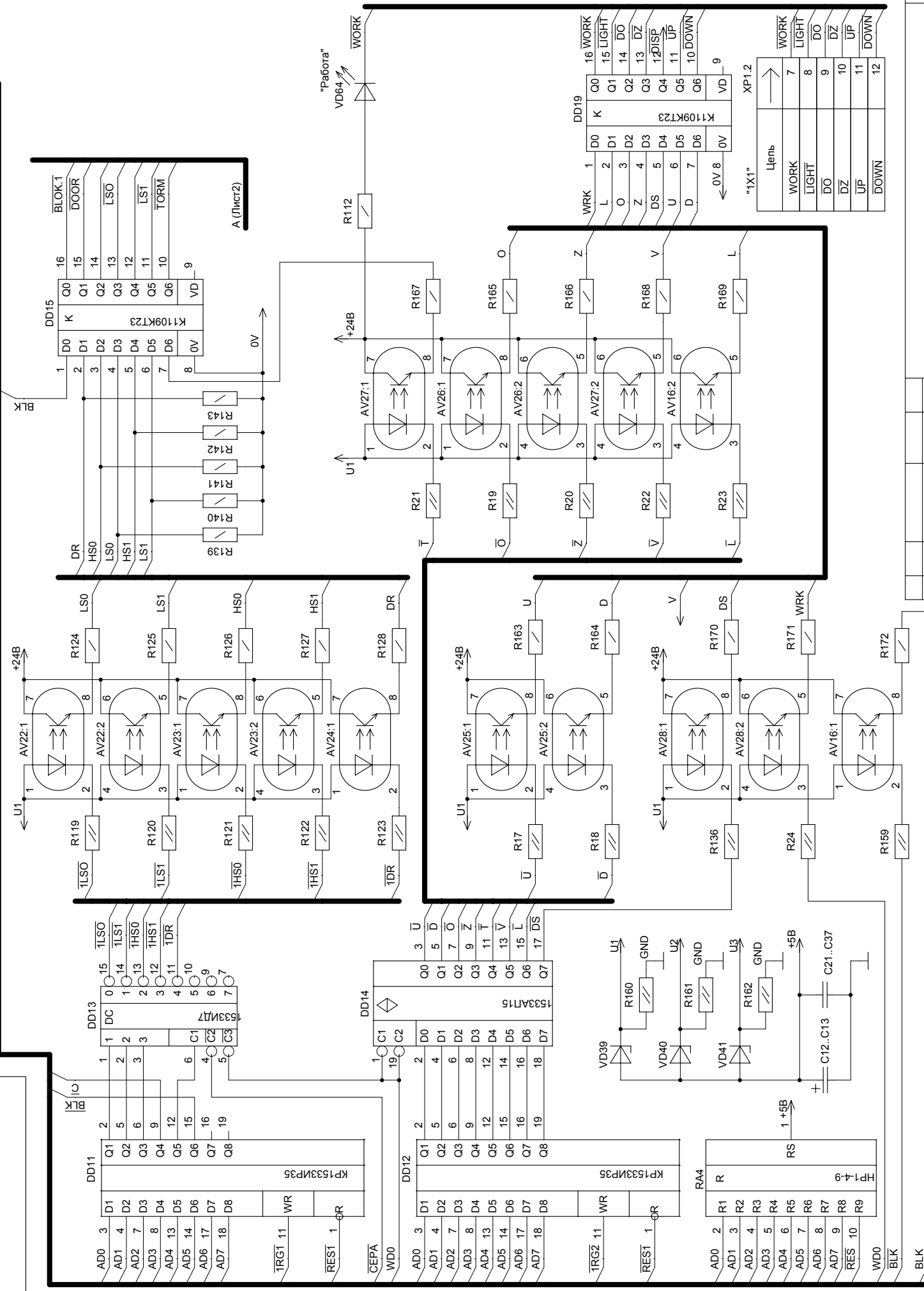
Имя, Лист

Лист

5



Изм. № подл.	Подп.	Дата	Изм. Лист	№ докум.	Подп.	Дата
ХК 327.32.00 Э3						
						Лист
						6

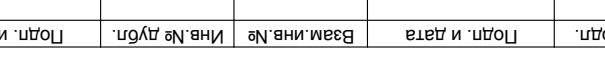
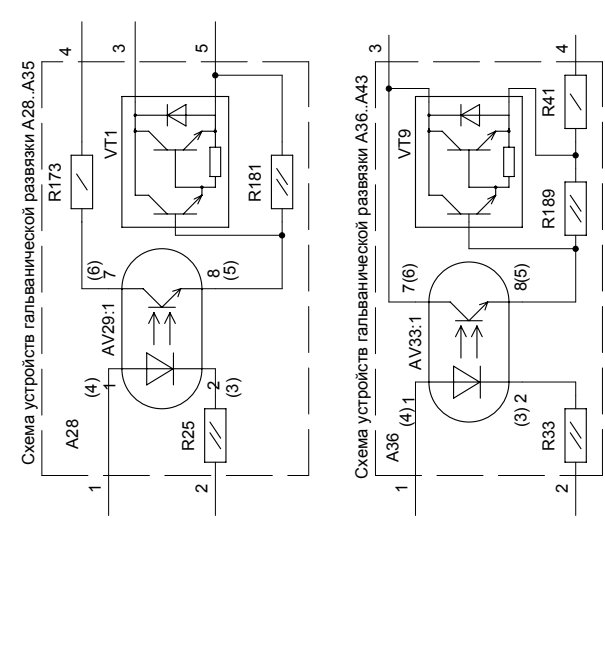
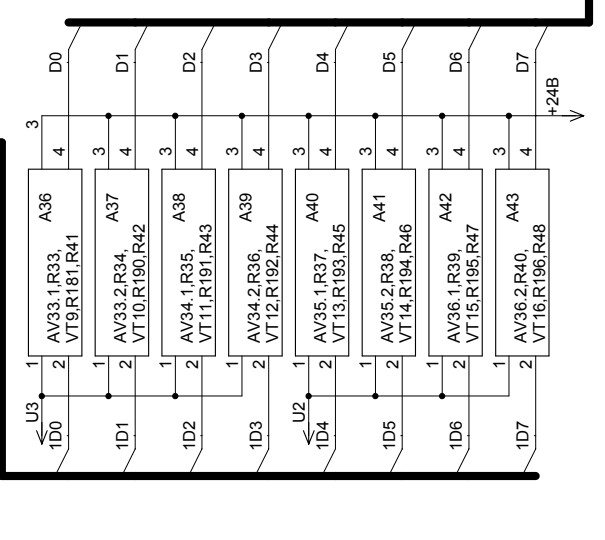
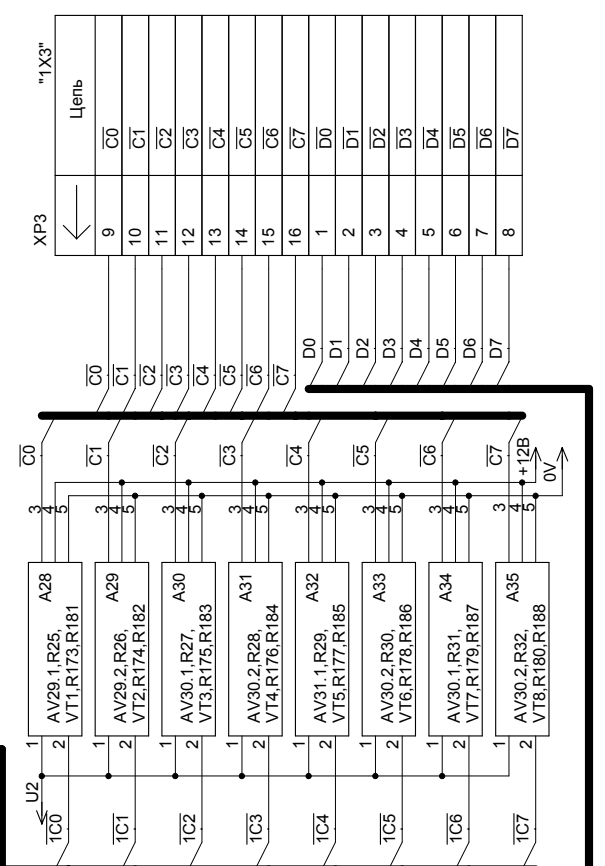
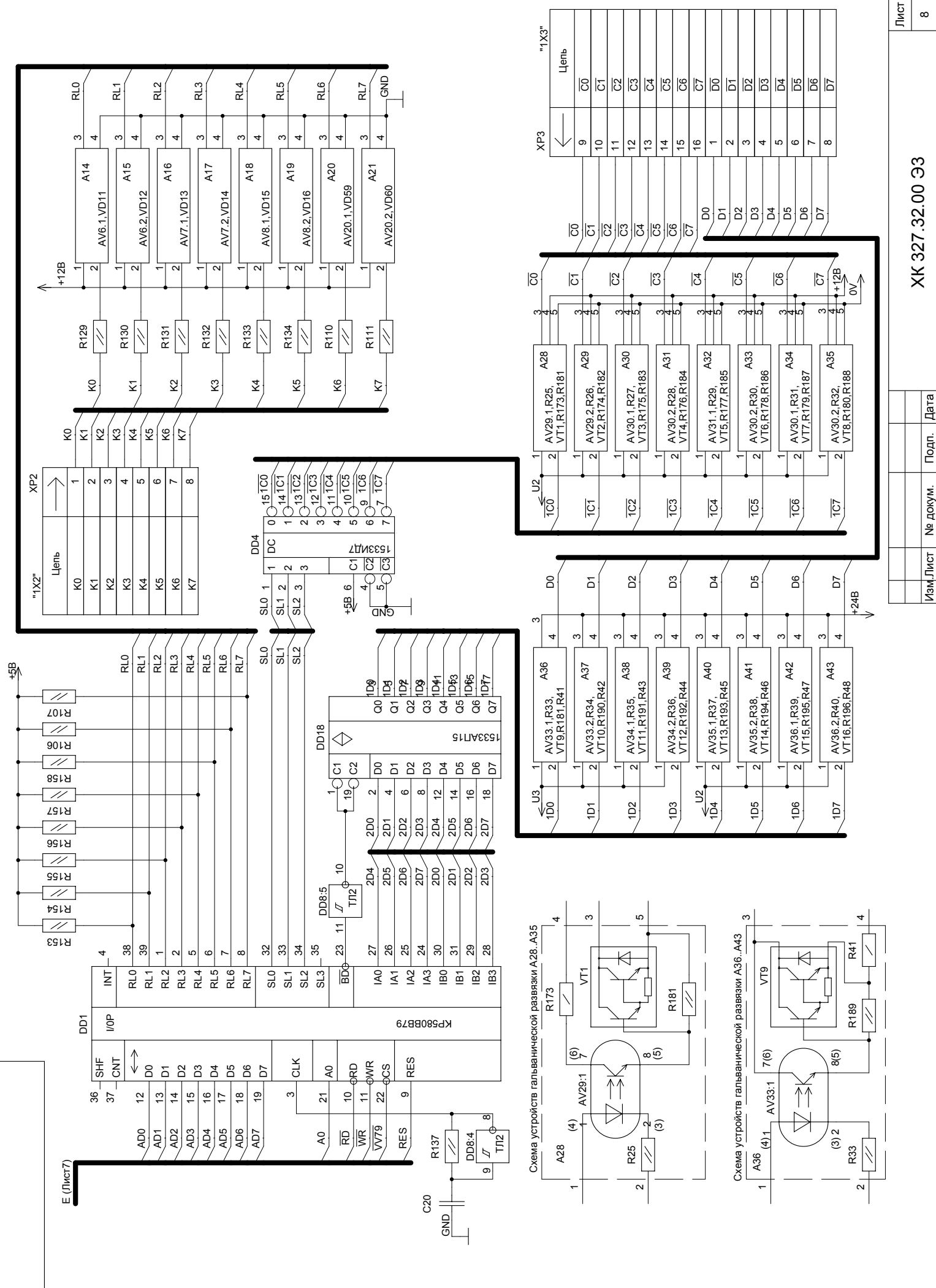


Цепь	→	XP1.2
WORK	7	WORK
LIGHT	8	LIGHT
DO	9	DO
DZ	10	DZ
UP	11	UP
DOWN	12	DOWN

DD19	K	DD15	K
Q0	D0	Q0	D0
Q1	D1	Q1	D1
Q2	D2	Q2	D2
Q3	D3	Q3	D3
Q4	D4	Q4	D4
Q5	D5	Q5	D5
Q6	D6	Q6	D6
Q7	D7	Q7	D7
Q8	D8	Q8	D8
Q9	D9	Q9	D9
Q10	D10	Q10	D10
Q11	D11	Q11	D11
Q12	D12	Q12	D12
Q13	D13	Q13	D13
Q14	D14	Q14	D14
Q15	D15	Q15	D15
Q16	D16	Q16	D16
Q17	D17	Q17	D17
Q18	D18	Q18	D18
Q19	D19	Q19	D19
Q20	D20	Q20	D20
Q21	D21	Q21	D21
Q22	D22	Q22	D22
Q23	D23	Q23	D23
Q24	D24	Q24	D24
Q25	D25	Q25	D25
Q26	D26	Q26	D26
Q27	D27	Q27	D27
Q28	D28	Q28	D28
Q29	D29	Q29	D29
Q30	D30	Q30	D30
Q31	D31	Q31	D31
Q32	D32	Q32	D32
Q33	D33	Q33	D33
Q34	D34	Q34	D34
Q35	D35	Q35	D35
Q36	D36	Q36	D36
Q37	D37	Q37	D37
Q38	D38	Q38	D38
Q39	D39	Q39	D39
Q40	D40	Q40	D40
Q41	D41	Q41	D41
Q42	D42	Q42	D42
Q43	D43	Q43	D43
Q44	D44	Q44	D44
Q45	D45	Q45	D45
Q46	D46	Q46	D46
Q47	D47	Q47	D47
Q48	D48	Q48	D48
Q49	D49	Q49	D49
Q50	D50	Q50	D50
Q51	D51	Q51	D51
Q52	D52	Q52	D52
Q53	D53	Q53	D53
Q54	D54	Q54	D54
Q55	D55	Q55	D55
Q56	D56	Q56	D56
Q57	D57	Q57	D57
Q58	D58	Q58	D58
Q59	D59	Q59	D59
Q60	D60	Q60	D60
Q61	D61	Q61	D61
Q62	D62	Q62	D62
Q63	D63	Q63	D63
Q64	D64	Q64	D64
Q65	D65	Q65	D65
Q66	D66	Q66	D66
Q67	D67	Q67	D67
Q68	D68	Q68	D68
Q69	D69	Q69	D69
Q70	D70	Q70	D70
Q71	D71	Q71	D71
Q72	D72	Q72	D72
Q73	D73	Q73	D73
Q74	D74	Q74	D74
Q75	D75	Q75	D75
Q76	D76	Q76	D76
Q77	D77	Q77	D77
Q78	D78	Q78	D78
Q79	D79	Q79	D79
Q80	D80	Q80	D80
Q81	D81	Q81	D81
Q82	D82	Q82	D82
Q83	D83	Q83	D83
Q84	D84	Q84	D84
Q85	D85	Q85	D85
Q86	D86	Q86	D86
Q87	D87	Q87	D87
Q88	D88	Q88	D88
Q89	D89	Q89	D89
Q90	D90	Q90	D90
Q91	D91	Q91	D91
Q92	D92	Q92	D92
Q93	D93	Q93	D93
Q94	D94	Q94	D94
Q95	D95	Q95	D95
Q96	D96	Q96	D96
Q97	D97	Q97	D97
Q98	D98	Q98	D98
Q99	D99	Q99	D99
Q100	D100	Q100	D100

Изм. Лист	№ докум.	Подп.	Дата

ХК 327.32.00 Э3



Зона	Поз. обозначение	Наименование			Кол	Примечание
		<u>Оптопары транзисторные</u>				
	AV1..	CNY74-2H				Замена на АОТ101БС
	..AV15			15		
	AV16..	CNY74-2H				Замена на АОТ101ЖС
	..AV20			5		
	AV21	CNY74-2H		1		Замена на АОТ101БС
	AV22..	CNY74-2H				Замена на АОТ101ЖС
	..AV36			15		
		<u>Конденсаторы К10-17 ОЖ0.460.172 ТУ</u>				
		<u>Конденсаторы К50-35 ОЖ0.464.214 ТУ</u>				
		<u>Конденсаторы К73-17 ОЖ0.461.161 ТУ</u>				
	C1,C2	К10-17-Н90-0,1 мкФ			2	
	C3	К10-17-Н90-1 мкФ			1	
	C4,C5	К10-17-М47-20 пФ +-10%			2	
	C6	К10-17-М1500-0,022 мкФ +-10% -В			1	
	C7	К10-17-Н90-0,1 мкФ			1	
	C10	К50-35-40В-47 мкФ			1	
	C11	К50-35-25В-22 мкФ			1	
	C12,C13	К50-35-16В-47 мкФ +-20%			2	
	C18..C37	К10-17-Н90-0,1 мкФ			20	
ХК 327.32.00 ПЭЗ						
Изм	Лист	№ докум.	Подп.	Дата		
Разраб.		Пахнева				
Проверил		Суров				
Н. контр.		Добротворс				
Утв.		Кобзев				
БПШ-1М					Лит	Лист
Перечень элементов						1
ЗАО "ПО Комплекс"						8

Зо на	Поз. обозначение	Наименование	Кол	Примечание
	C39..C41	K10-17-H90-0,1 мкФ	3	
		<u>Микросхемы</u>		
	DA21..	LM339N		Замена на K1401CA1
	..DA23		3	
	DA24	KP142 EH8Б	1	
	DD1	24LCO1	1	
	DD2	80C196KR	1	PLCC68
	DD3	KP1533ИР22	1	
	DD4	M27C512-45	1	на соquete SCL-28
	DD5	KP1533ИД7	1	
	DD6	ADM693AN	1	
	DD7	KP1533ЛЕ1	1	
	DD8	KP1533ТЛ2	1	
	DD9	KP1533ИР22	1	
	DD10	KP1533ЛЛ1	1	
	DD11,	KP1533ИР35		
	DD12		2	
	DD13	KP1533ИД7	1	
	DD14	KP1533АП15	1	
	DD15	K1109КТ23	1	
	DD16	KP580ВВ79	1	
	DD17	KP1533ИД7	1	
	DD18	KP1533АП15	1	
	DD19,	K1109КТ23		
	DD20		2	
	DD21	KP1533ИР22	1	

Инв.№ Подл. Подп. и дата Взам.инв.№ Инв.№дубл Подп. и дата

Изм	Лист	№ докум.	Подп.	Дата	ХК 327.32.00 ПЭЗ	Лист
						2

Зо на	Поз. обозначение	Наименование	Кол	Примечание
	DD22	КР1533ИР35	1	
	DD23	КР537РУ10	1	Допускается отсутствие
	H1,H2	Индикатор цифровой SA04-11 SRWA	2	
	Q1	Кварцевый резонатор РК169-8000кГц	1	
		<u>Резисторы C2-23 ОЖО.467.081ТУ</u>		
		<u>Резисторы C2-29 ОЖО.467.099 ТУ</u>		
	R1..R3	C2-23-0,25-3 кОм +-10%	3	
	R4..R6	СП4-1А-0,5-4,7 кОм +-20%-А-ВС-2-12-В	3	
	R17..R40	C2-23-0,125-200 Ом +-10%	24	
	R41..R48	C2-23-0,25-220 Ом +-10%	8	
	R49	C2-23-0,125-10 кОм +-10%	1	
	R50	C2-23-0,125-390 кОм +-10%	1	
	R51	C2-23-0,125-10 кОм +-10%	1	
	R52	C2-23-0,125-470 Ом +-10%	1	
	R53	C2-23-0,125-2 кОм +-10%	1	
	R54..R56	C2-23-0,125-6,8 кОм +-10%	3	
	R57..R59	C2-23-0,125-510 Ом +-10%	3	
	R60..R62	C2-23-0,125-2 кОм +-10%	3	
	R63,R64	C2-23-0,125-2,4 кОм +-10%	2	
	R65	C2-23-0,125-10 кОм +-10%	1	
	R66	C2-23-0,125-3,3 кОм +-10%	1	
	R67	C2-23-0,125-3,9 кОм +-10%	1	
	R68	C2-23-0,125-4,7 кОм +-10%	1	
	R69	C2-23-0,125-100 Ом +-10%	1	

Подп. и дата

Взам.инв.№ Инв.№дубл

Подп. и дата

Инв.№ Подл.

Изм	Лист	№ докум.	Подп.	Дата
-----	------	----------	-------	------

ХК 327.32.00 ПЭЗ

Лист

3

Зо на	Поз. обозначение	Наименование	Кол	Примечание
	R70	C2-23-0,125-2,4 кОм +-10%	1	
	R71	C2-23-0,125-10 кОм +-10%	1	
	R72	C2-23-0,125-3,3 кОм +-10%	1	
	R73	C2-23-0,125-3,9 кОм +-10%	1	
	R74	C2-23-0,125-4,7 кОм +-10%	1	
	R75,R76	C2-23-0,125-2 кОм +-10%	2	
	R77	C2-23-0,25-680 Ом +-10%	1	
	R78,R79	C2-23-0,25-2,7 кОм +-10%	2	
	R82	C2-23-1-75 Ом +-5%	1	
	R83	C2-29-0,125-1,8 кОм +-1%	1	
	R84	C2-29-0,125-1 кОм +-1%	1	
	R85	C2-29-0,125-3,01 кОм +-1%	1	
	R86	C2-29-0,125-1 кОм +-1%	1	
	R87	C2-29-0,125-10 кОм +-1%	1	
	R88	C2-29-0,125-1 кОм +-1%	1	
	R89..R91	C2-23-0,25-3 кОм +-10%	3	
	R92	C2-23-0,125-4,7 кОм +-10%	1	
	R93,R94	C2-23-0,125-470 Ом +-10%	2	
	R95..R97	C2-23-0,25-3,3 кОм +-10%	3	
	R98	C2-23-0,125-3,3 кОм +-10%	1	
	R99,R100	C2-23-0,5-1,5 кОм +-10%	2	
	R101	C2-23-0,5-1 кОм +-10%	1	
	R102	C2-23-0,125-220 Ом +-10%	1	
	R103	C2-23-0,5-1 кОм +-10%	1	
	R104,	C2-23-0,125-1 кОм +-10%		
	R105		2	
	R106,	C2-23-0,125-4,7 кОм +-10%		
	R107		2	

Подп. и дата

Взам.инв.№ Инв.№дубл

Подп. и дата

Инв.№ Подл.

Изм	Лист	№ докум.	Подп.	Дата
-----	------	----------	-------	------

ХК 327.32.00 ПЭЗ

Лист

4

Зо на	Поз. обозначение	Наименование	Кол	Примечание
	R108	C2-23-0,125-220 Ом +-10%	1	
	R109	C2-23-0,125-470 Ом +-10%	1	
	R110,	C2-23-0,125-1 кОм +-10%		
	R111		2	
	R112	C2-23-0,25-3 кОм +-10%	1	
	R113..	C2-23-0,5-1,5 кОм +-10%		
	..R117		5	
	R119..	C2-23-0,125-200 Ом +-10%		
	..R123		5	
	R124..	C2-23-0,25-1 кОм +-10%		
	..R128		5	
	R129..	C2-23-0,125-1 кОм +-10%		
	..R134		6	
	R135	C2-23-1-51 Ом +-10%	1	
	R136	C2-23-0,125-200 Ом +-10%	1	
	R137	C2-23-0,125-220 Ом +-10%	1	
	R138	C2-23-0,125-470 Ом +-5%	1	
	R139..	C2-23-0,25-3,3 кОм +-10%		
	..R143		5	
	R144,	C2-23-0,125-1 кОм +-10%		
	R148		2	
	R149,	C2-23-0,5-1,5 кОм +-10%		
	R150		2	
	R151	C2-23-0,125-2 кОм +-10%	1	
	R152	C2-23-0,25-47 кОм +-10%	1	43,51 кОм
	R153..	C2-23-0,125-4,7 кОм +-10%		
	..R158		6	
	R159	C2-23-0,125-200 Ом +-10%	1	

Подп. и дата

Взам.инв.№ Инв.№дубл

Подп. и дата

Инв.№ Подл.

ХК 327.32.00 ПЭЗ

Лист

5

Изм	Лист	№ докум.	Подп.	Дата
-----	------	----------	-------	------

Зо на	Поз. обозначение	Наименование	Кол	Примечание
	R160..	C2-23-0,125-680 Ом +-10%		
	..R162		3	
	R163..	C2-23-0,25-3,3 кОм +-10%		
	..R172		10	
	R173..	C2-23-0,25-1 кОм +-10%		
	..R180		8	
	R181..	C2-23-0,125-1 кОм +-10%		
	..R188		8	
	R189..	C2-23-0,125-4,7 кОм +-10%		
	..R196		8	
	R197	C2-23-0,125-51 Ом +-10%	1	
	R198..	C2-23-0,125-180 Ом +-10%		
	R207		10	
	R208..	C2-23-0,125-2 кОм +-10%		
	..R210		3	
	R211..	C2-23-0,125-180 Ом +-10%		
	R213		3	
	R214,	C2-23-0,125-2 гОм +-10%		
	R215		2	
	RA1..RA3	Резистивная матрица HP1-4-9-4,7 кОм +-10%	3	
	RA4	Резистивная матрица HP1-4-9-2,2 кОм+-10%	1	
		<u>Диоды</u>		
	VD1..	КД522Б Др.3.362.029ТУ		
	..VD16		16	
	VD17	КД209 аА0.336.469 ТУ	1	
	VD18,	КД522Б Др.3.362.029ТУ		

Инв.№ Подл. Подп. и дата Взам.инв.№ Инв.№дубл Подп. и дата

Изм	Лист	№ докум.	Подп.	Дата
-----	------	----------	-------	------

ХК 327.32.00 ПЭЗ

Лист

6

Зо на	Поз. обозначение	Наименование	Кол	Примечание
	VD19		2	
	VD21..	КД522Б Др.3.362.029ТУ		
	..VD35		15	
	VD36..	Диод светоизлучающий АЛ307БМ аАО.336.076 ТУ		
	..VD38		3	
	VD39..	Стабистор КС119А		
	..VD41		3	
	VD42..	КД522Б Др.3.362.029ТУ		
	..VD50		9	
	VD51	КД209 аАО.336.469 ТУ	1	
	VD57,	Диод светоизлучающий АЛ307БМ аАО.336.076 ТУ		
	VD58		2	
	VD59,	КД522Б Др.3.362.029ТУ		
	VD60		2	
	VD61..	Диод светоизлучающий АЛ307БМ аАО.336.076 ТУ		
	..VD79		19	
	VT1..	Транзистор КТ972А		
	..VT16		16	
	VT17..	КТ961В		
	..VT19		3	
		<u>Вилки</u>		
	XP1	WF-12 М	1	
	XP2	WF-8 М	1	
	XP3	WF-16 М	1	
	XP4	WF-14 М	1	

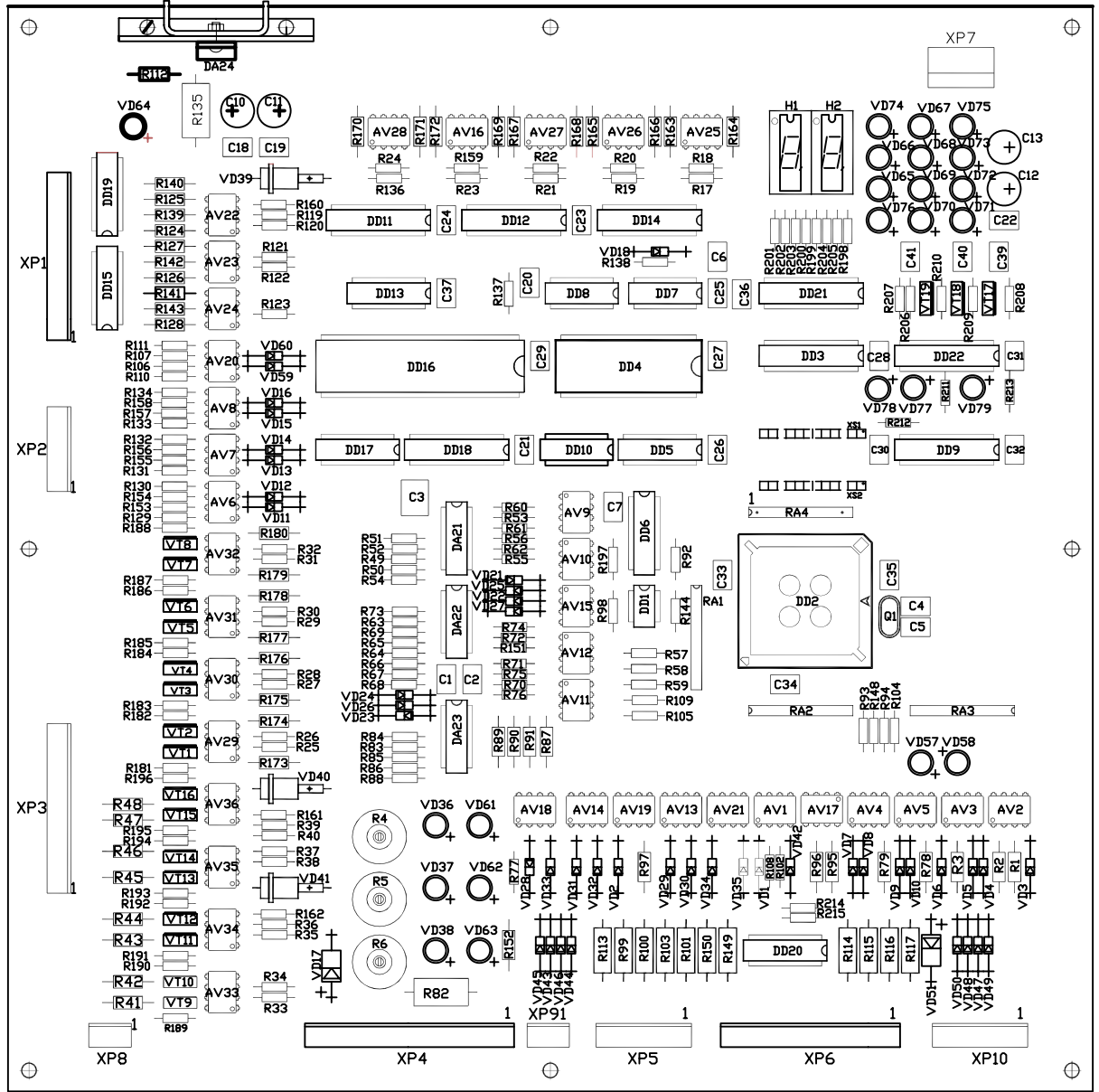
Инв.№ Подл. Подп. и дата Взам.инв.№ Инв.№дубл Подп. и дата

ХК 327.32.00 ПЭЗ					Лист
Изм	Лист	№ докум.	Подп.	Дата	7

Зона	Поз. обозначение	Наименование	Кол	Примечание
	XP5	WF-9 М	1	
	XP6	WF-13 М	1	
	XP7	PWL-4 М	1	
	XP8	WF-5 М	1	
	XP9	WF-3 М	1	
	XP10	WF-6 М	1	
	XS1, XS2	Розетка PBS-12	2	

Инв. № Подл.	Подп. и дата	Взам. инв. №	Инв. № дубл	Подп. и дата

Изм	Лист	№ докум.	Подп.	Дата	ХК 327.32.00 ПЭЗ	Лист
						8



JK327.32.10 СБ

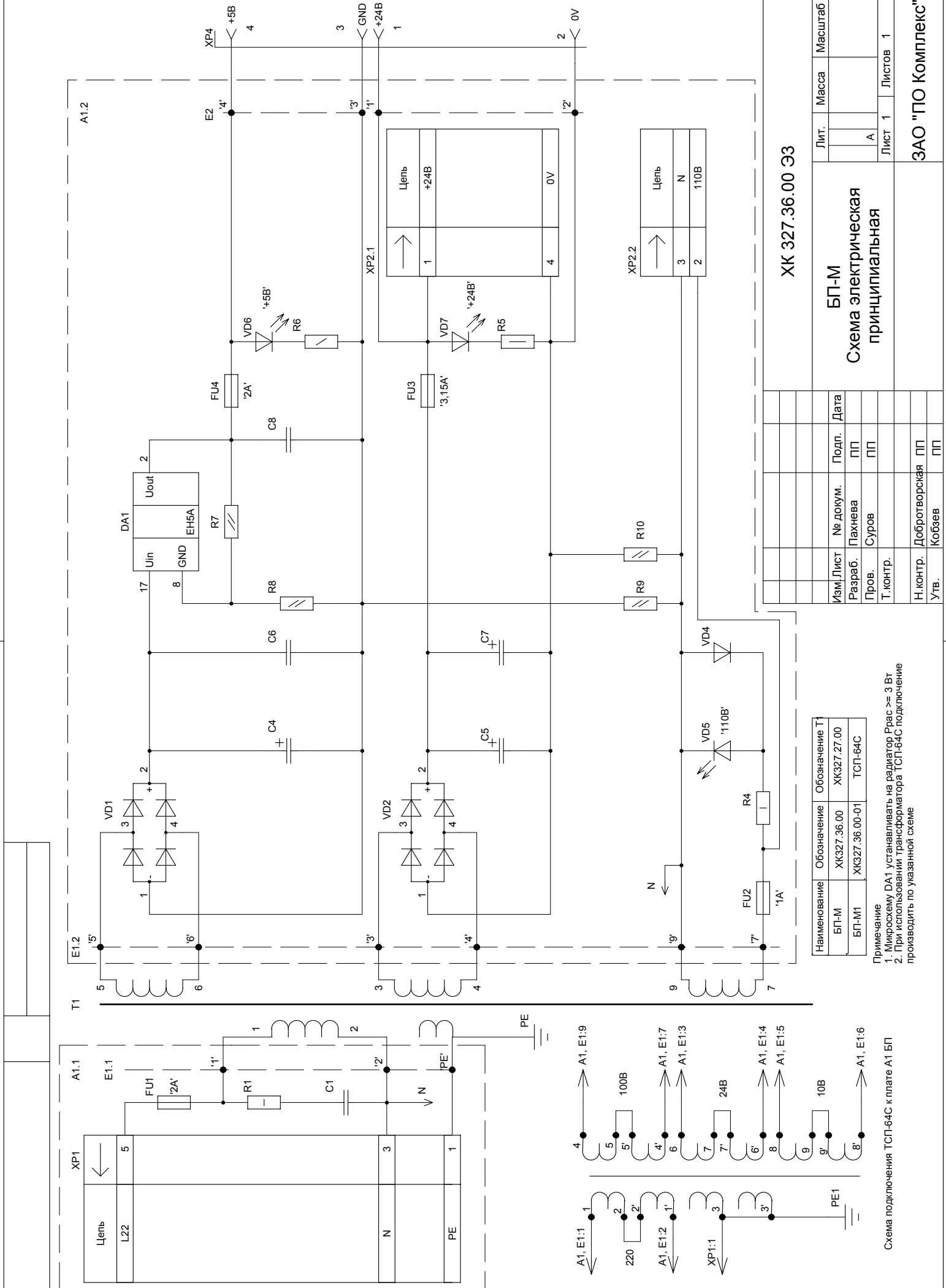
Плата БПШ-1М
Сборочный чертеж

Литер.	Лист.	Листов.
		1

ПО "Комплекс"

Изм.	Лист	№Докум.	Подп.	Дата
Разраб.	Ткачев	ПП		
Пров.	Кодзев	ПП		
Т.Контр.				
Н.Контр.	Добротворск	ПП		
Утв.	Кодзев	ПП		

Инв.№ подл.	
-------------	--



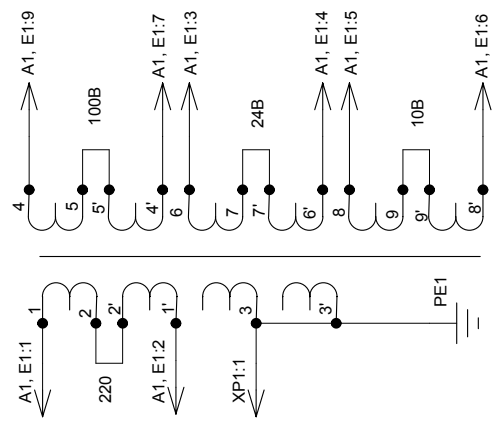
ХК 327.36.00 ЭЗ

Изм/Лист		№ докум.		Подп.		Дата	
БП-М		ХК327.36.00		ХК327.27.00			
БП-М1		ХК327.36.00-01		ТСП-64С			
Разраб.	Пахнева	Пров.	Суров	Н.контр.	Добротворская	Утв.	Кобзев
Т.контр.							
Лит.	Масса	Масштаб					
БП-М			Схема электрическая				
Схема электрическая			принципиальная				
Лист 1			Листов 1				
ЗАО "ПО Комплекс"							

Наименование	Обозначение	Обозначение Т1
БП-М	ХК327.36.00	ХК327.27.00
БП-М1	ХК327.36.00-01	ТСП-64С

Примечание
 1. Микросхему DA1 устанавливать на радиатор P_{рас} >= 3 Вт
 2. При использовании трансформатора ТСП-64С подключение производить по указанной схеме

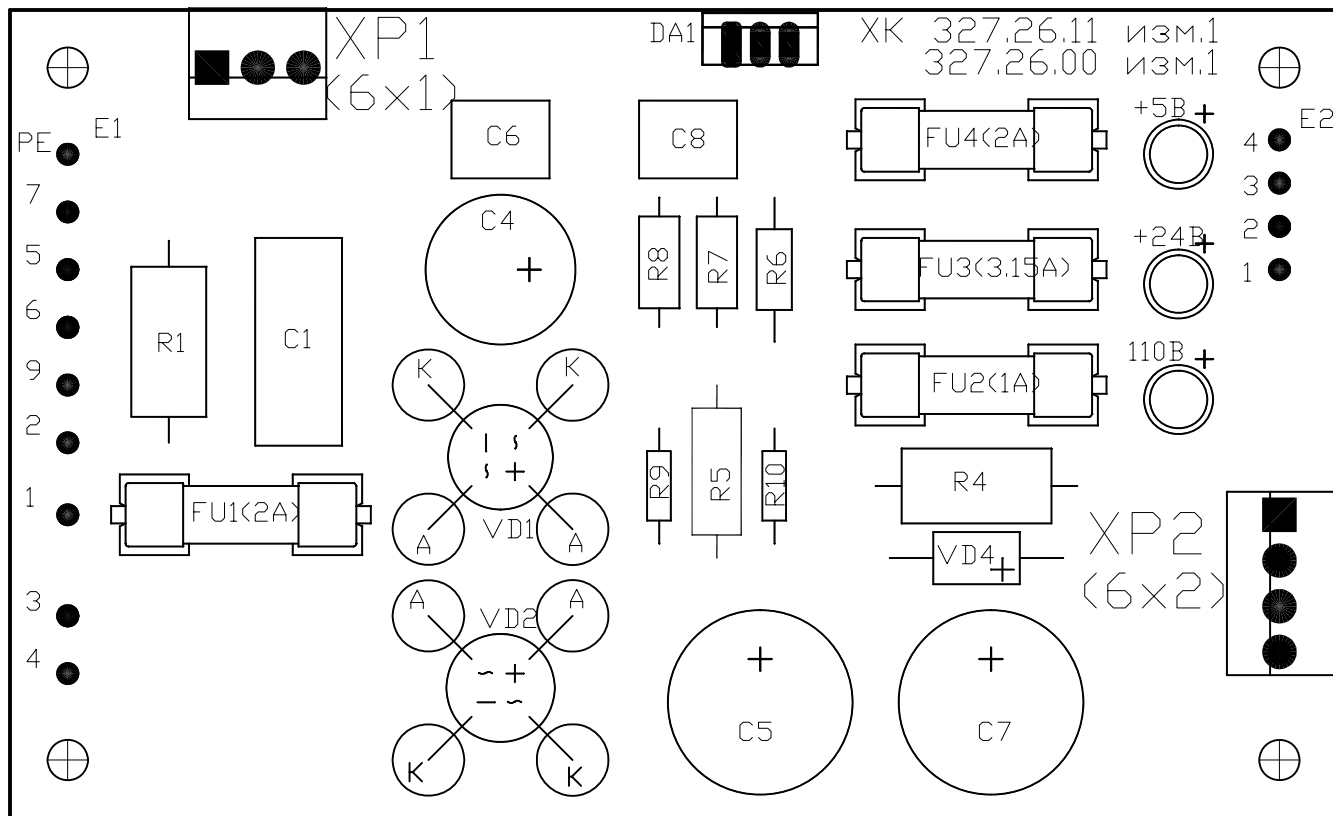
Схема подключения ТСП-64С к плате А1 БП



Инв.№ Подл.	Подп. и дата	Взам.инв.№	Инв.№дубл	Подп. и дата	Зо на	Поз. обозна-чение	Наименование	Кол	Примечание		
										Справ. №	Перв.примен.
						A1	<u>Плата блока питания ХК 327.26.01</u>				
							<u>Конденсаторы К10-17 ОЖ0.460.172 ТУ</u>				
							<u>Конденсаторы К73-17 ОЖ0.461.161 ТУ</u>				
						C1	К73-17-400В-0,1 мкФ +-20%	1			
						C4	SR-25В-2200 мкФ-13х21	1	Замена на К50-35 ОЖ0.464.214 ТУ		
						C5	SR-50В-2200 мкФ-16х36	1	Замена на К50-35 ОЖ0.464.214 ТУ		
						C6	К10-17-Н90-1 мкФ	1			
						C7	SR-50В-2200 мкФ-16х36	1	Замена на К50-35 ОЖ0.464.214 ТУ		
						C8	К10-17-Н90-1 мкФ	1			
						DA1	КР142 ЕН5А 6К0.347.098 ТУ	1			
							<u>Резисторы С2-23 ОЖ0.467.081ТУ</u>				
							<u>Резисторы С2-29 ОЖ0.467.099 ТУ</u>				
						R1	С2-23-1-100 Ом +-10%	1			
						R4	С2-23-1-12 кОм +-10%	1			
						R5	С2-23-0,5-2,7 кОм +-10%	1			
						R6	С2-23-0,25-390 Ом +-10%	1			
						R7*	С2-29В-0,125-200 Ом +-1%	1	340,150 Ом		
						R8	С2-29В-0,125-10 Ом +-1%	1			
						R9,R10	С2-23-0,125-1 МОм +-10%	2			
					ХК 327.36.00 ПЭЗ						
Изм		Лист	№ докум.	Подп.	Дата	БП-М			Лит	Лист	Листов
Разраб.		Пахнева	ПП						А	1	2
Проверил		Суров	ПП			Перечень элементов			ЗАО "ПО Комплекс"		
Н. контр.		Добротворс	ПП								
Утв.		Кобзев	ПП								

Зо на	Поз. обозначение	Наименование	Кол	Примечание
	VD1,VD2	Диодный мост 2W005M	2	Замена на 4 диода КД226
	VD4	Диод КД209 аАО.336.469 ТУ	1	
	VD5..VD7	Диод светоизлучающий АЛ307БМ аАО.336.076 ТУ	3	
		<u>Вставка плавкая FUSE 5x20мм</u>		
		<u>с держателем ZH267</u>		2X4=8 шт.
	FU1	FUSE 2A 5x20	1	
	FU2	FUSE 1A 5x20	1	
	FU3	FUSE 3,15A 5x20	1	
	FU4	FUSE 2A 5x20	1	
	T1	Трансформатор ХК 327.26.20	1	
	XP1	Вилка PWL-3 М	1	6x1
	XP2	Вилка PWL-4 М	1	6x2
	XP4	Розетка PHU-4	1	1x7

Инв.№ Подл.	Подп. и дата	Взам.инв.№	Инв.№дубл	Подп. и дата
-------------	--------------	------------	-----------	--------------



ХК327.26.10 СБ

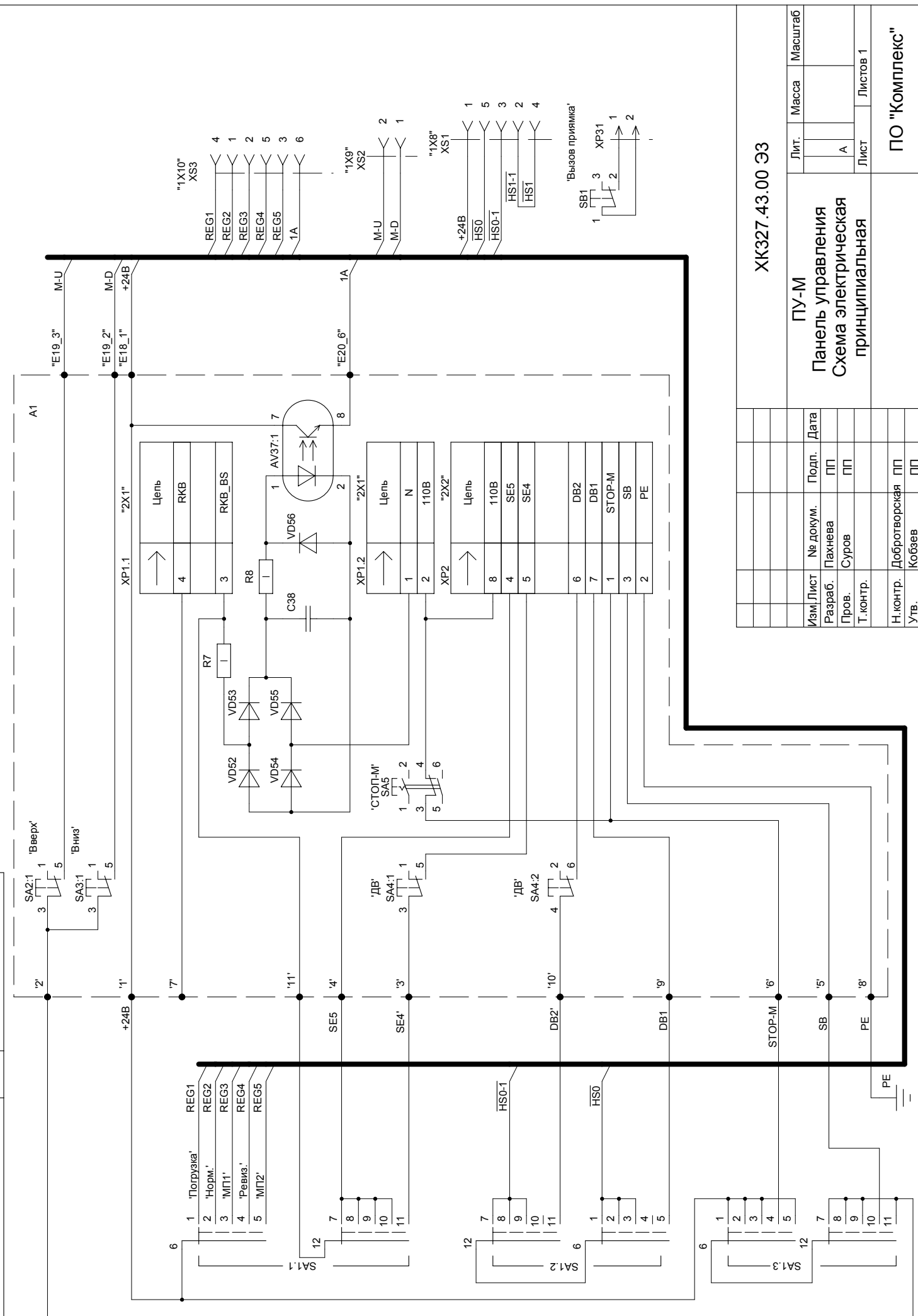
Изм.	Лист	№Докум.	Подп.	Дата

Разраб.	Ткачев	ПП		
Пров.	Кодзев	ПП		
Т.Контр.				
Н.Контр.	Добротворск	ПП		
Утв.	Кодзев	ПП		

Плата БП-М
Сборочный чертеж

Литер.	Лист.	Листов.
		1

ПО "Комплекс"



JK327.43.00 ЭЗ

ПУ-М		Лит.	Масса	Масштаб
Панель управления				
Схема электрическая		А		
принципиальная		Лист	Листов 1	

Изм/Лист	№ докум.	Подп.	Дата
Разраб.	Плахнева	ПП	
Пров.	Суров	ПП	
Т.контр.			

Н.контр.	Добровотворская	ПП	
Утв.	Кобзев	ПП	

Ивл. № подл.

Подл. и дата

Взам. инв. №

Ивл. № дубл.

Подл. и дата

Справ. №

Литр. примен.

JK327.43.00

ПУ-М

Панель управления

Схема электрическая

принципиальная

ПО "Комплекс"

Зона	Поз. обозначение	Наименование			Кол	Примечание	
	SA1	Переключатель галетный Пг3-5П6Н			1		
	A1	<u>Плата переключателей (ХК327.43.01-01)</u>			1		
	AV37	CNY74-2H			1		
	C38	K73-17-160B-1,5 мкФ +-20%			1		
	R7, R8	C2-23-1-8,2 кОм +-10%			2		
	VD52...	КД209Б					
	...VD55				4		
	VD56	КД522Б			1		
		<u>Переключатели</u>					
	SA2..SA4	ПкН61Б2-1-5-22,5-2-б1			3		
	SA5	ПкН41-1-2 кн. прямоуг.-20, красная			1		
	SB1	Кнопка КМ1-1			1		
	XP1	Вилка PWL-4 М			1	"2X1"	
	XP2	Вилка PWL-8 М			1	"2X2"	
	XP31	Вилка WF-3М			1		
	XS1	Розетка НУ-5 F			1	"1X8"	
	XS2	Розетка НУ-3 F			1	"1X9"	
	XS3	Розетка НУ-6 F			1	"1X10"	
ХК327.43.00 ПЭЗ							
Изм	Лист	№ докум.	Подп.	Дата	Панель управления ПУ-М Перечень элементов		
Разраб.	Пахнева	ПП					
Проверил	Суров	ПП					
Н. контр.	Добротворс	ПП					
Утв.	Кобзев	ПП					
					Лит	Лист	Листов
					А	1	1
					ПО "Комплекс"		

Перв. примен.

Справ. №

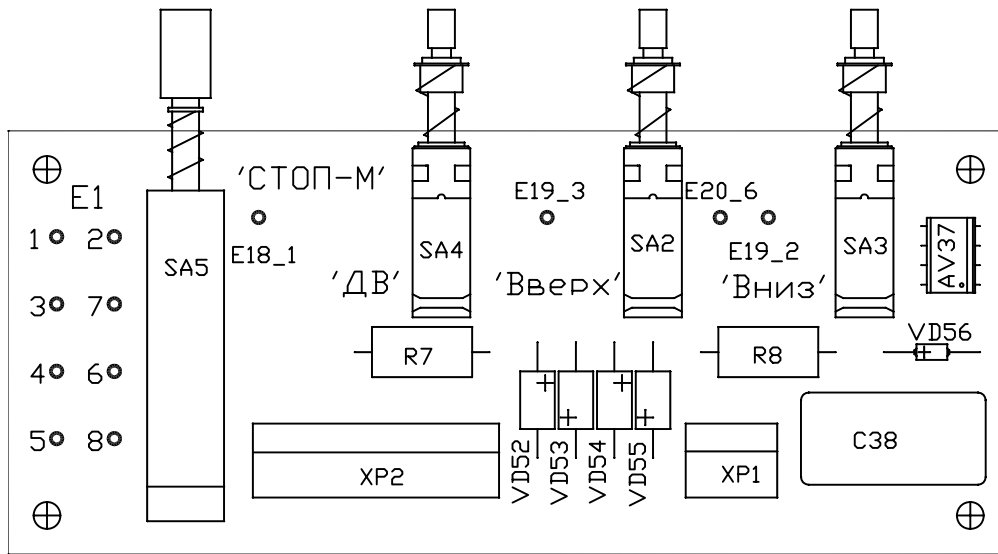
Подп. и дата

Инв. № дубл.

Взам.инв. №

Подп. и дата

Инв.№ подл.



ХК327.43.40 СБ

Изм.	Лист	№Докум.	Подп.	Дата

Разраб.	Ткачев	ПП	
Пров.	Кобзев	ПП	
Т.Контр.			
Н.Контр.	Добротворск	ПП	
Утв.	Кобзев	ПП	

Плата ПУ-М
Сборочный чертеж

Литер.	Лист.	Листов.
		1

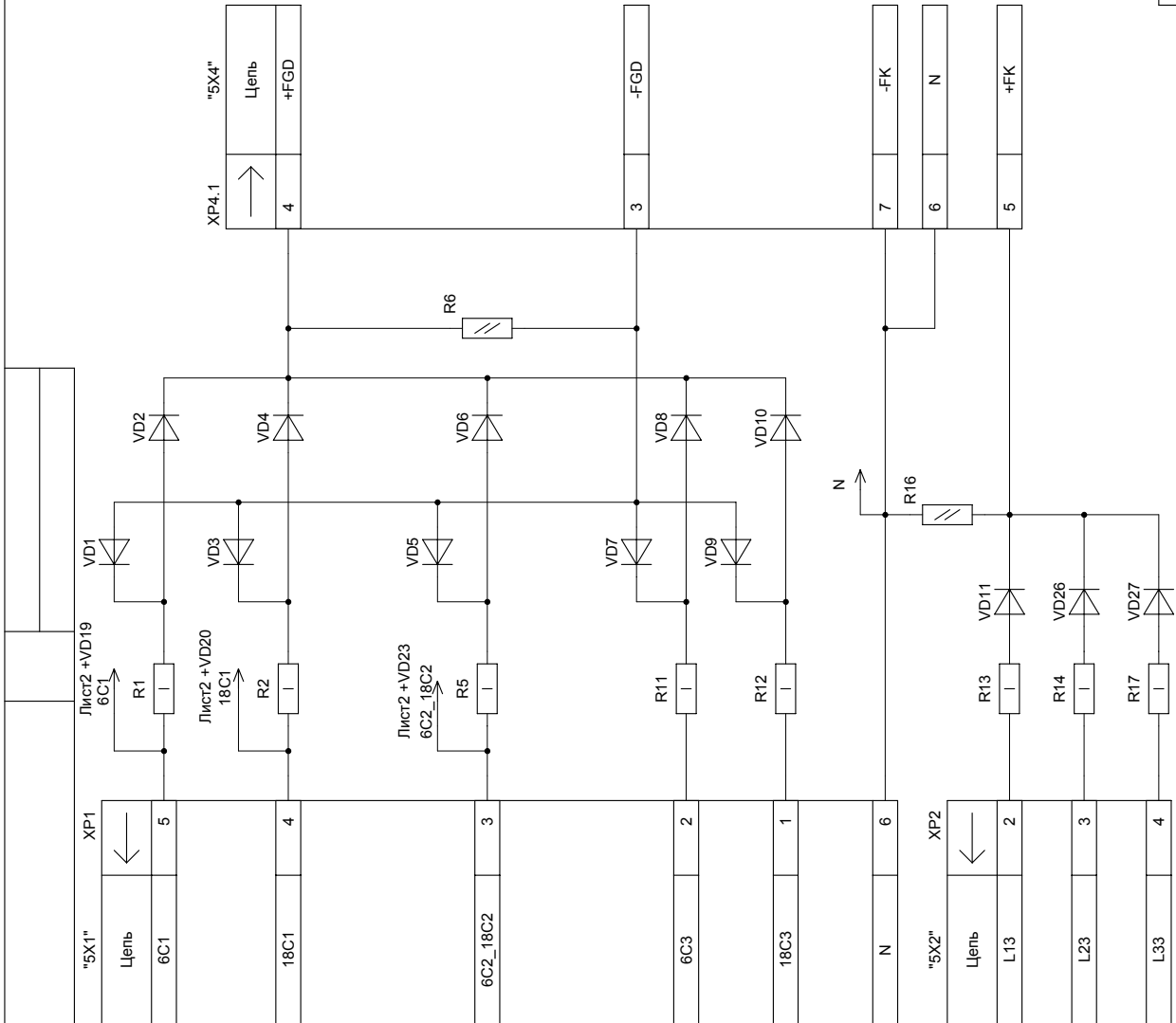
ПО "Комплекс"

Лист. примен. **ХК327.67.00**

Изм. № подл. Подп. и дата

Взам.инв.№ Инв.№ дубл.

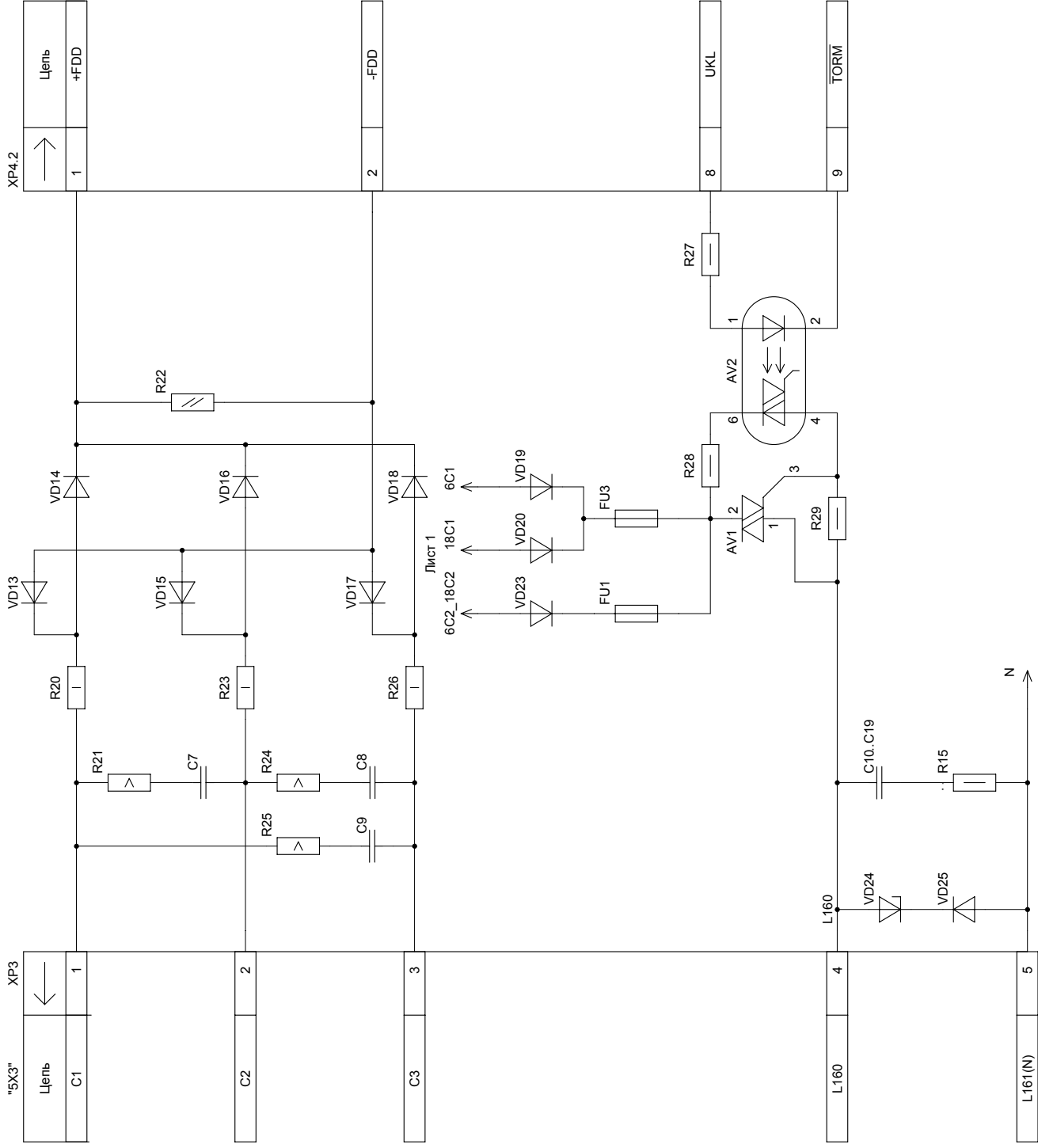
Справа. №



ХК327.67.00 Э3					
Изм/Лист	№ докум.	Подп.	Дата	Лит.	Масштаб
Разраб.	Пахнева	ПП		A	
Пров.	Суров	ПП		Лист 1	Листов 2
Т.контр.					
И.контр.	Доброворская	ПП		ЗАО "ПО Комплекс"	
Утв.	Кобзев	ПП			

ХК327.67.00 Э3

ПКТ-М
Схема электрическая
принципиальная

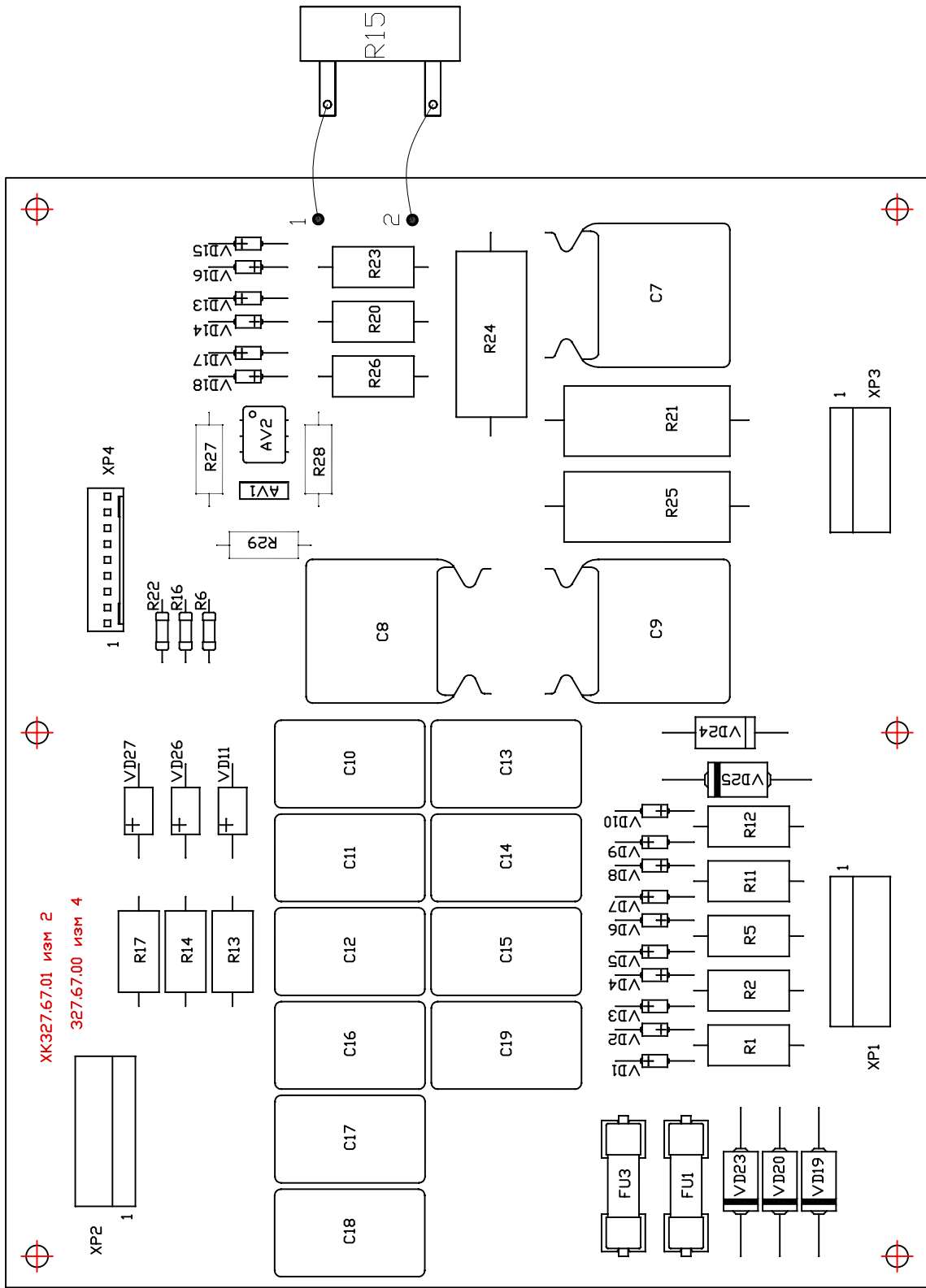


Изм. № подл. Подп. и дата
 Взам. инв. № инв. № дубл.
 Подп. и дата

Инв.№ Подл.	Подп. и дата	Взам.инв.№	Инв.№дубл	Подп. и дата	Справ. №	Перв.примен.	Зо на	Поз. обозначение	Наименование	Кол	Примечание	
							AV1		Симистор BT134-600	1	MAC9N, BT137-800	
							AV2		Оптопара МОС3041	1		
									<u>Конденсаторы</u>			
							C7..C9		К3-17-630В-0,22мкФ+-20%	3		
							C10..C19		К3-17-400В-1 мкФ+-20%	10		
							FU1,FU3		Вставка плавкая FUSE 2A 5x20	2		
									с держателем ZH267		2x2=4шт.	
									<u>Резисторы</u>			
							R1, R2		C2-23-1-62 кОм +-10%	2		
							R5		C2-23-1-62 кОм +-10%	1		
							R6		C2-23-0,125-5,1 кОм +-10%	1		
							R11..R14		C2-23-1-62 кОм +-10%	4		
							R15		C5-35В-10-68 Ом+-10%	1		
							R16		C2-23-0,125-5,1 кОм +-10%	1		
							R17		C2-23-1-62 кОм +-10%	1		
							R20		C2-23-1-62 кОм +-10%	1		
							R21		C5-37В-5-100 Ом+-10%			
							R22		C2-23-0,125-5,1 кОм +-10%	1		
							R23		C2-23-1-62 кОм +-10%	1		
							ХК327.67.00 ПЭЗ					
							Изм	Лист	№ докум.	Подп.	Дата	
							Разраб.	Пахнева	ПП			
							Проверил	Суров	ПП			
							Н. контр.	Добротворс	ПП			
							Утв.	Кобзев	ПП			
							ПКТ-М			Лит	Лист	Листов
							Перечень элементов			А	1	2
							Перечень элементов			ПО "Комплекс"		

Зо на	Поз. обозначение	Наименование	Кол	Примечание
	R24,R25	C5-37B-5-100 Ом+-10%	2	
	R26	C2-23-1-62 кОм+-10%	1	
	R27	C2-23-0,5-1,5 кОм +-10%	1	
	R28	C2-23-0,5-360 Ом +-10%	1	
	R29	C2-23-0,5-330 Ом +-10%	1	
		<u>Диоды</u>		
	VD1-VD10	Диод КД522Б	10	
	VD11	Диод КД209Б	1	
	VD13..	Диод КД522Б		
	..VD18		6	
	VD19	Диод FR 307	1	
	VD20	Диод FR 307	1	
	VD23	Диод FR 307	1	
	VD24	Супрессор 1,5KE400A	1	
	VD25	Диод FR 307	1	
	VD26,	Диод КД209Б		
	VD27		2	
	XP1	Вилка PWL-6M	1	
	XP2	Вилка PWL-6M	1	
	XP3	Вилка PWL-5M	1	
	XP4	Вилка WF-9M	1	

Инв.№ Подл. Подп. и дата Взам.инв.№ Инв.№дубл Подп. и дата



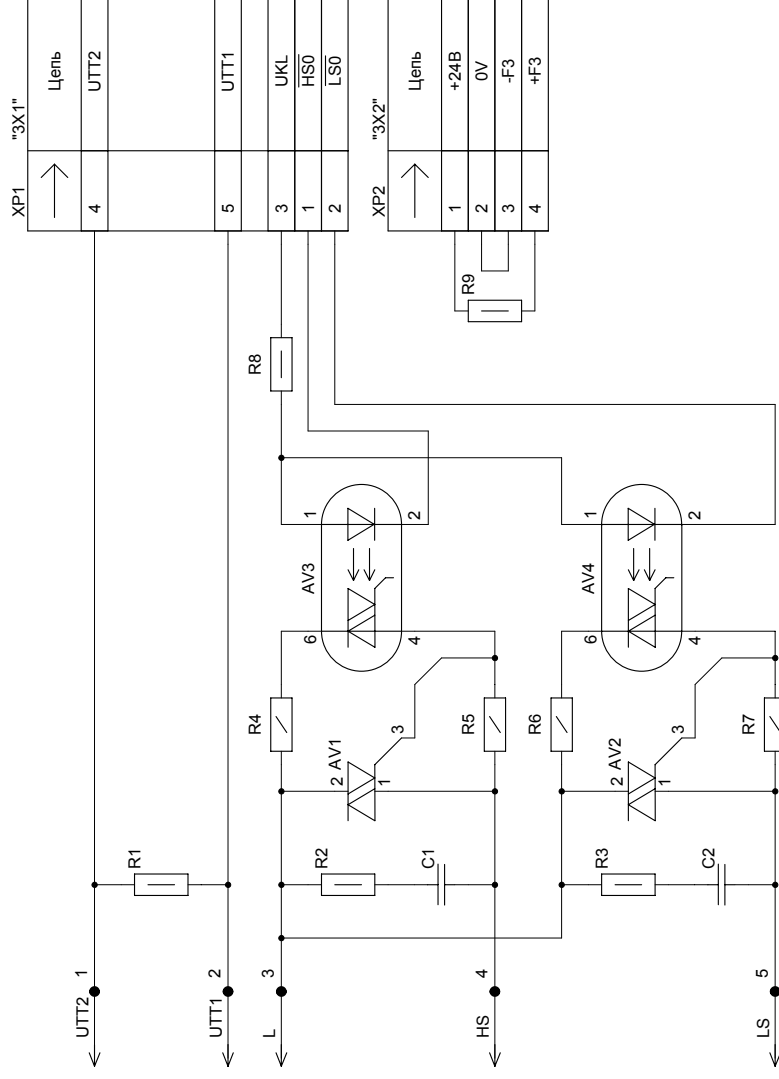
XK327.67.00 СБ

Плата ПКТ-М
Сборочный чертеж

Литер.	Лист.	Листов.
1		1

ПО "Комплекс"

Изм.	Лист	№Докум.	Подп.	Дата
Разраб.	Ткачев	ПП		
Пров.	Кобзев	ПП		
Т.Контр.				
Н.Контр.	Добротворск	ПП		
Утв.	Кобзев	ПП		



XP1	"3X1"	Цель
4	→	UTT2
5		UTT1
3		UKL
1		HS0
2		LS0

XP2	"3X2"	Цель
1	→	+24В
2		0V
3		-F3
4		+F3

ХК327.68.10

Лера. примен.

Справ. №

Подп. и дата

Ив.№ дубл.

Взам.инв.№

Подп. и дата

Ив.№ подл.

ХК327.68.10 Э3

Плата ПККС
Схема электрическая
принципиальная

Лит.	Масса	Масштаб
A		
Лист 1	Листов 1	

ПО "Комплекс"

Зона	Поз. обозначение	Наименование	Кол	Примечание	Перв. примен.		Справ. №		Взам. инв. №		Инв. № дубл		Подп. и дата		Подп. и дата		Инв. № подл.		
					№	дт	№	дт	№	дт	№	дт	№	дт	№	дт	№	дт	№
	AV1,AV2	Симистор BT134-600	2																
	AV3,AV4	Драйвер симистора МОС3061	2																
	C1,C2	K73-17-400B-0,022МКФ +-10%	2																
	R1	C2-23-0,5-270 Ом +-10%	1																
	R2,R3	C2-23-0,5-39 Ом +-10%	2																
	R4	C2-23-0,25-360 Ом +-10%	1																
	R5	C2-23-0,25-330 Ом +-10%	1																
	R6	C2-23-0,25-360 Ом +-10%	1																
	R7	C2-23-0,25-330 Ом +-10%	1																
	R8,R9	C2-23-0,5-1,5 кОм +-10%	2																
	XP1	Вилка WF-5 М	1																
	XP2	Вилка WF-4 М	1																
ХК327.68.10 ПЭЗ																			
Изм	Лист	№ докум.	Подп.	Дата	Плата ПККС				Лит	Лист	Листов								
Разраб.	Пахнева	ПП							А	1	1								
Проверил	Суров	ПП			Перечень элементов				ЗАО "ПО Комплекс"										
Н. контр.	Добротворс	ПП																	
Утв.	Кобзев	ПП																	

"УТТ1"

X

"УТТ2"

X

"А1"

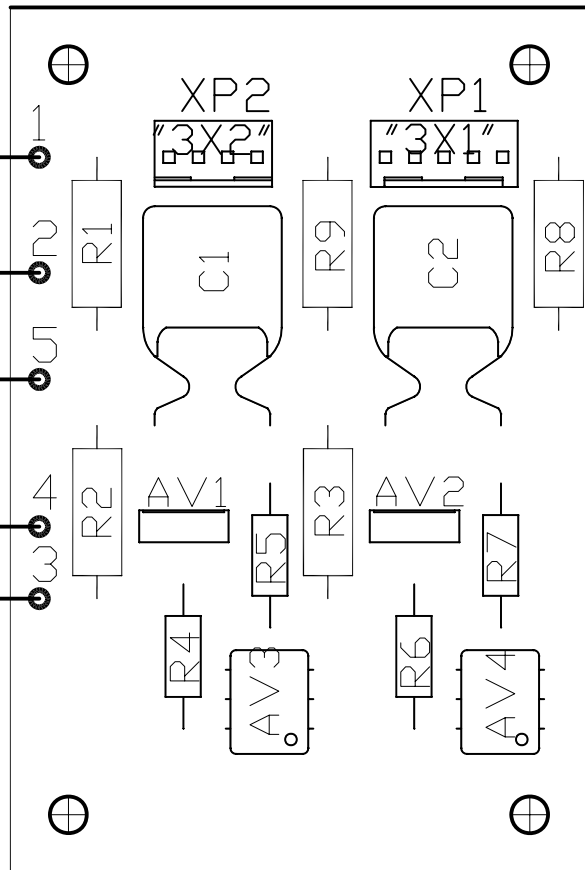
X

"А1"

X

"5"

X



ХК327.68.10 СБ

Изм.	Лист	№Докум.	Подп.	Дата
------	------	---------	-------	------

Разраб.	Ткачев	ПП		
Пров.	Кобзев	ПП		
Т.Контр.				
Н.Контр.	Добротворск	ПП		
Утв.	Кобзев	ПП		

Плата ПККС
Сборочный чертеж

Литер.	Лист.	Листов.
		1

ПО "Комплекс"

Перв. примен.
ХК464.00.00

Справ. №

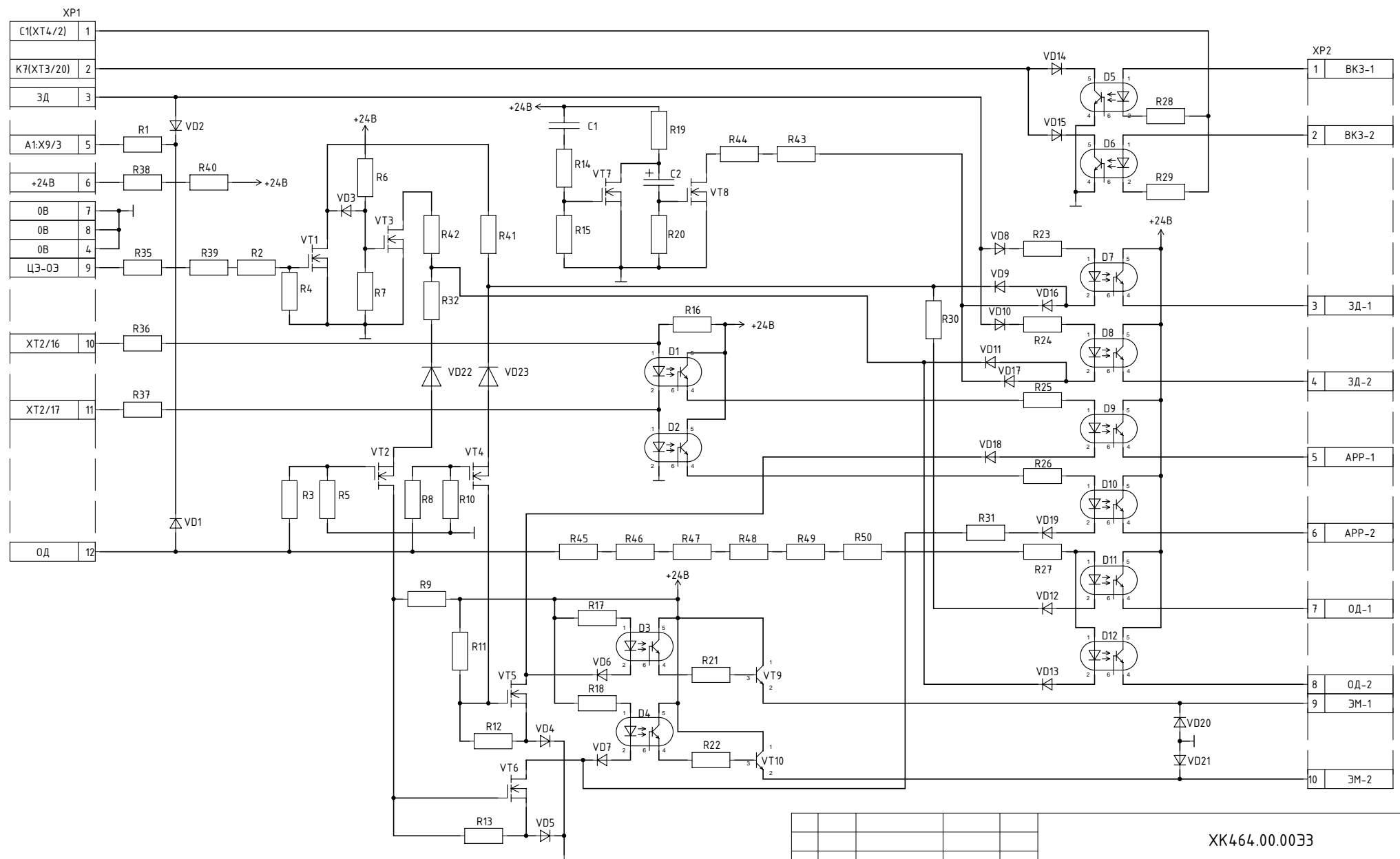
Подп. и дата

Инв.№ дубл.

Взам.инв.№

Подп. и дата

Инв.№ подл.



Изм./Лист	№ докум.	Подп.	Дата
Разраб.	Иванов		
Пров.	Порциг		
Т.контр.			
Н.контр.	Доброворская		
Утв.	Порциг		

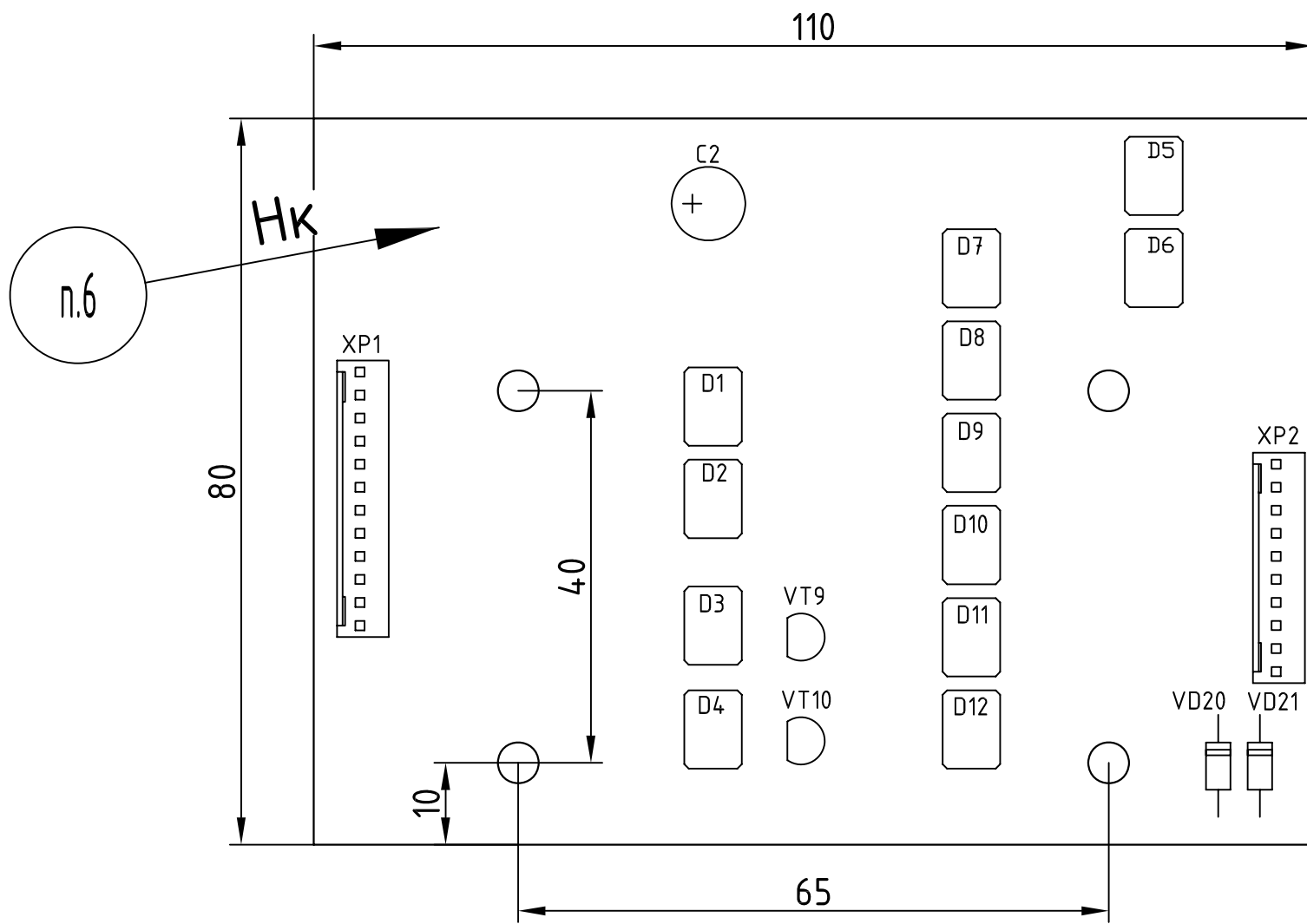
Плата УПК
Схема электрическая
принципиальная

Лист	1	Масса		Масштаб	
Листов	1	Листов	1		

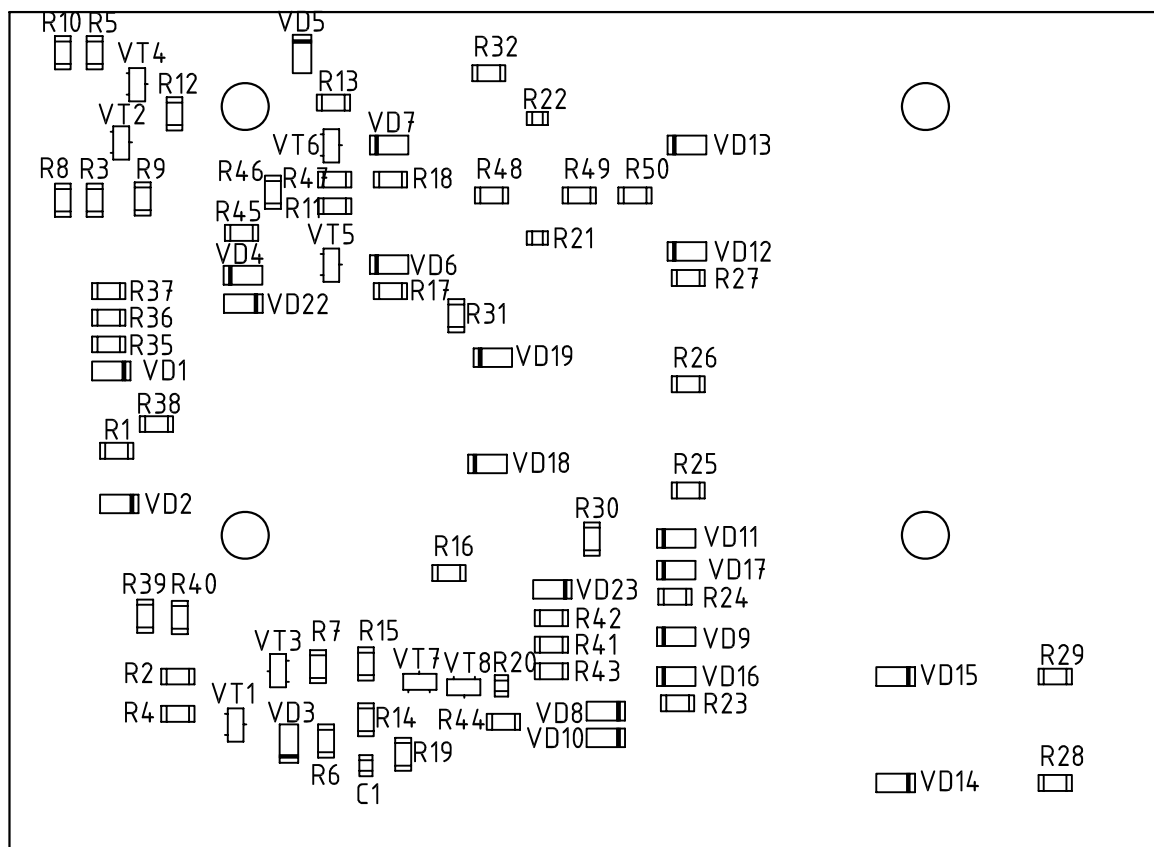
Перв. примен.		Зона		Поз. обозначение	Наименование	Кол.	Примечание		
Справ. №		ХК464.00.00		Резисторы					
				R1	Чип-резистор RC-1206-364-J	1			
				R2,R3,R6,R8,	Чип-резистор RC-1206-203-J	7			
				R8,R9,R11,R14					
				R4,R5,R7,R10,	Чип-резистор RC-1206-103-J	7			
				R12,R13,R15					
				R16..R18,	Чип-резистор RC-1206-512-J	10			
				R23..R29					
				R19	Чип-резистор RC-1206-304-J	1			
				R20	Чип-резистор RC-0805-104-J	1			
				R21,R22	Чип-резистор RC-0805-10R-J	2			
				Конденсаторы					
				C1	Чип-конденсатор CC-0805-X7R-104-250	1			
				C2	Электролитический конденсатор SR-40B-10мкФ	1			
				Диоды					
VD1..VD19, VD22,VD23	Диод LL4148	21							
VD20,VD21	Диод 1N4007	2							
Транзисторы									
VT1..VT8	Транзистор MOSFET 2N7002LT1	8							
VT9,VT10	Транзистор биполярный NPN BC639	2							
Микросхемы									
DD1..DD12	Оптопара транзисторная 4Т33	12							
ХК464.00.00ПЭЗ									
Изм.	Лист	№Докум.	Подп.	Дата					
Разраб.	Иванов				Плата УПК Перечень элементов	Литер.	Лист.	Листов.	
Пров.	Порциг						1	2	
Т.Контр.						ЗАО ПО "Комплекс"			
Н.Контр.	Добротворская								
Утв.	Порциг								

9J00'00'797YX

Верх



Низ



Перв. примен.
Справ. №

Подп. и дата
Инв. № дубл.
Взам. инв. №

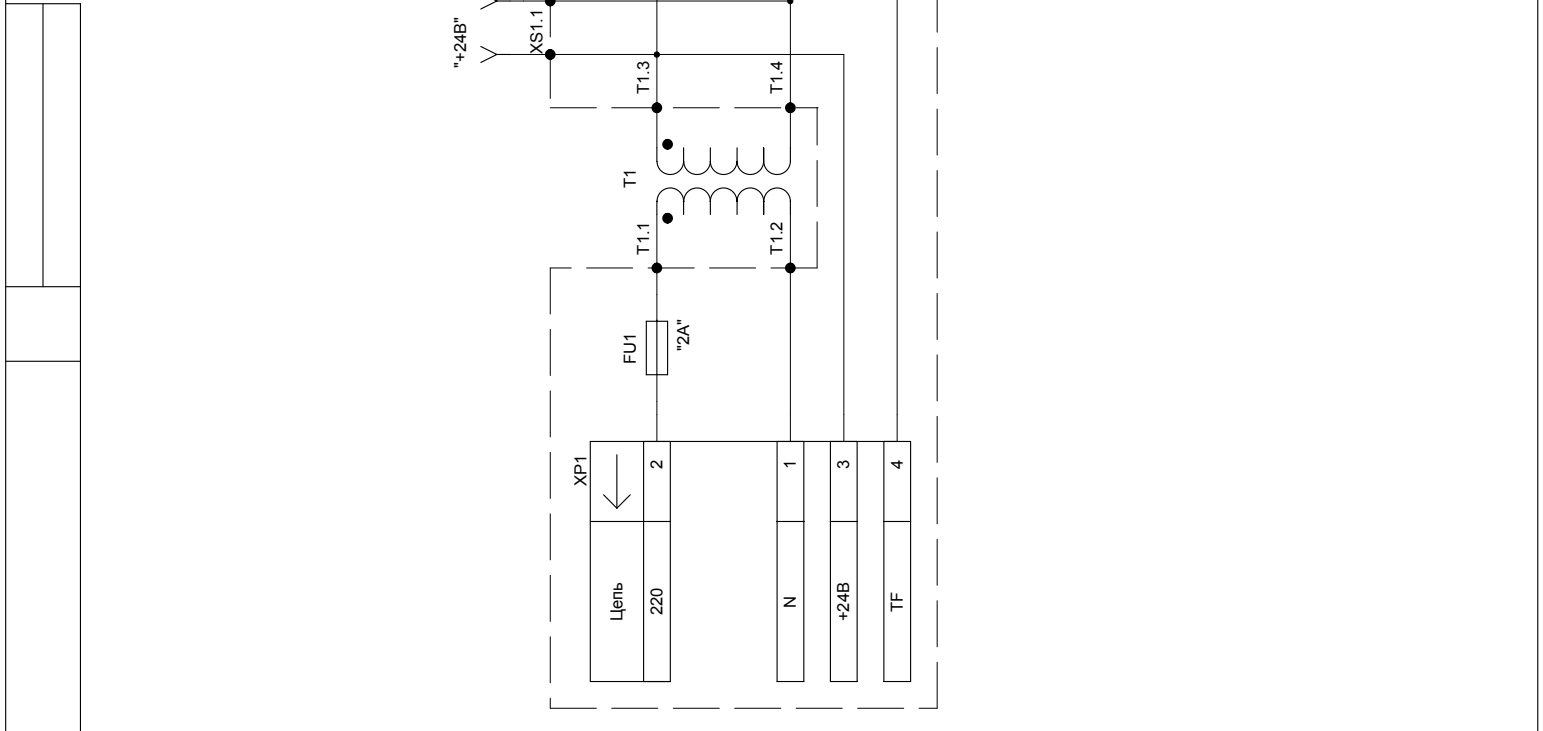
Подп. и дата
Инв. № подл.

Изм.	Лист	№ докум.	Подп.	Дата
Разраб.		Иванов		
Пров.		Порциг		
Т.контр.				
Н.контр.		Добротворская		
Утв.		Порциг		

ХК464.00.00СБ

Плата УПК
Сборочный чертеж

Лист	Масса	Масштаб
Лист 0	Листов 1	1:1



Зона	Поз. обозначение	Наименование	Кол.	Примечание
	C1, C2	SR-50B-47 мкФ-6х12	2	
	FU1	Вставка плавкая FUSE 2A 5x20 держатель ZH2671		
	R1, R2	C2-23-1-1 кОм ±10% С2-23 ОЖО.467.081 ТУ	2	
	VD1	Диод КД209Б	1	
	XP1	Вилка PWL-4M	1	
	XS1	Розетка НУ-12F	1	
	XS2	Розетка НУ-8F	1	
	T1	Трансформатор ХК387.00.00	1	

Изм/Лист		№ докум.	Подп.	Дата
Разраб.	Пахнева	ПП		
Пров.	Суров	ПП		
Т.контр.				
Н.контр.	Доброворская	ПП		
Утв.	Кобзев	ПП		

Лит.		Масса	Масштаб
Лист 1		Листов 1	

ХК 405.10.00 ЭЗ	
Плата ТС	
Схема электрическая принципиальная	
ЗАО "ПО Комплекс"	

Перв. примен.

Справ. №

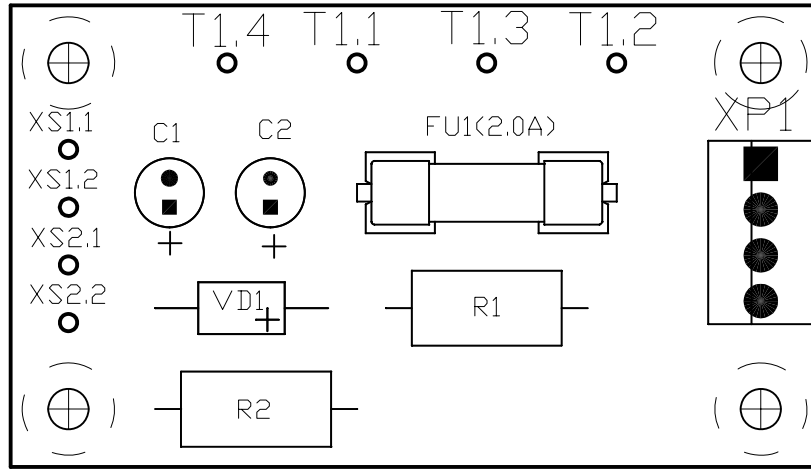
Подп. и дата

Инв. № дубл.

Взам.инв. №

Подп. и дата

Инв.№ подл.



ХК405.10.00 СБ

Изм.	Лист	№Докум.	Подп.	Дата

Разраб.	Ткачев	ПП	
Пров.	Кобзев	ПП	
Т.Контр.			
Н.Контр.	Добротворск	ПП	
Утв.	Кобзев	ПП	

Плата ТС
Сборочный чертеж

Литер.	Лист.	Листов.
		1

ПО "Комплекс"

ХК327.11.10 СБ

1

Перв. примен.

Справ. №

Подп. и дата

Инв. № дубл.

Взам. инв. №

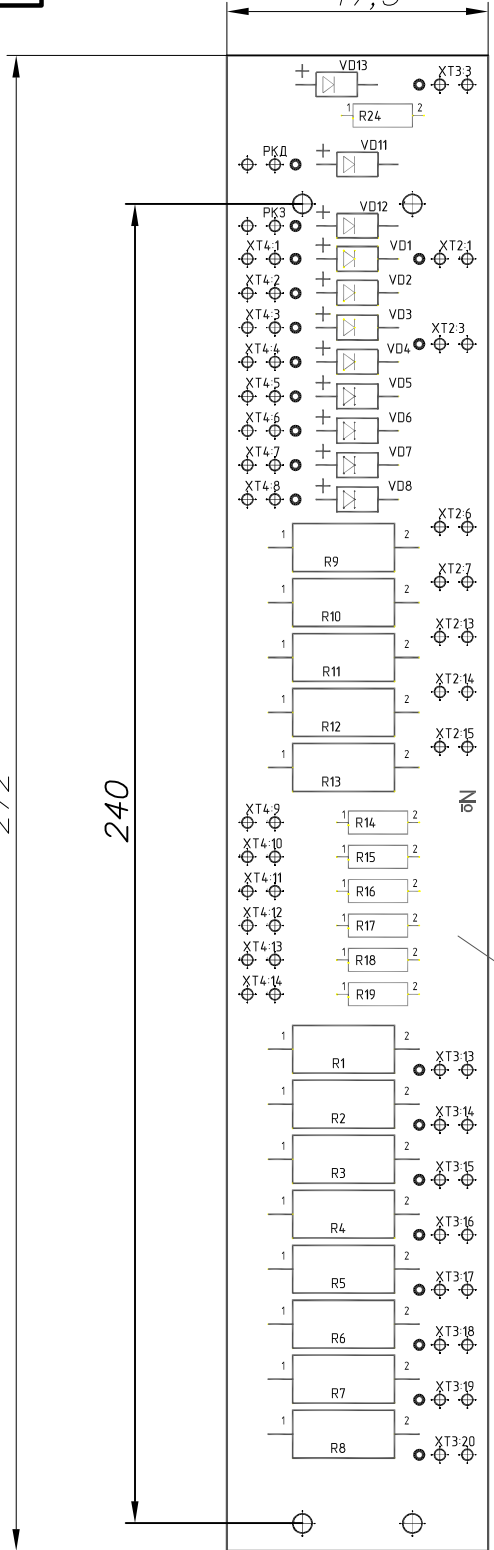
Подп. и дата

Инв. № подл.

272

240

47,5



ХК327.11.10 СБ

Плата УС

Изм.	Лист	№ докум.	Подп.	Дата
Разраб.		Ткачев	ПП	
Пров.		Кобзев	ПП	
Т.контр.				
Н.контр.		Добротворск	ПП	
Утв.		Кобзев	ПП	

Лист	Масса	Масштаб
		1:1
Лист	Листов	1

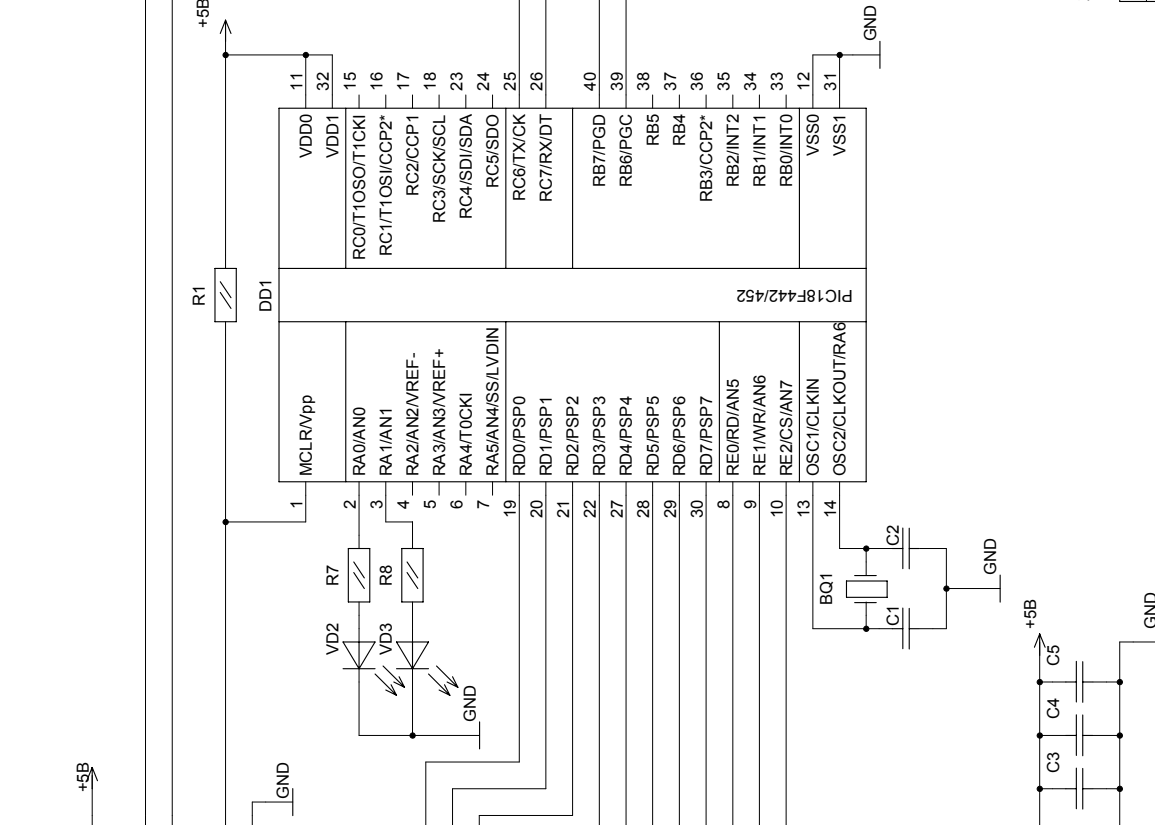
ЗАО ПО "Комплекс"

Цель	←
+5B	2
PGC	5
PGD	4
MCLR	1
GND	3

Цель	←
D0	9
D1	10
D2	11

Цель	←
D3	12
D4	11
D5	10
D6	9
D7	8
RD	5
WR	4
CS	7

GND	12
-----	----



Цель	←
TXD	4
VCD	1
VCD	6
RXD	8
0B	5
0B	9

Примечание
 1. Микросхему DD1 установить в сокету платы
 2. Разъем XP2 установить на фронтальной плате

ХК 405.40.00 ЭЗ

Плата КДС-2
 Схема электрическая
 принципиальная

Лит.	Масса	Масштаб	
Изм/Лист	№ докум.	Подп.	Дата
Разраб.	Плахнева	ПП	
Пров.	Суров	ПП	
Т.контр.			
Лист 1	Листов 1		

ЗАО "ПО Комплекс"

Н.контр. Добротворская ПП
 Утв. Кобзев ПП

Лист изменений

Справ №

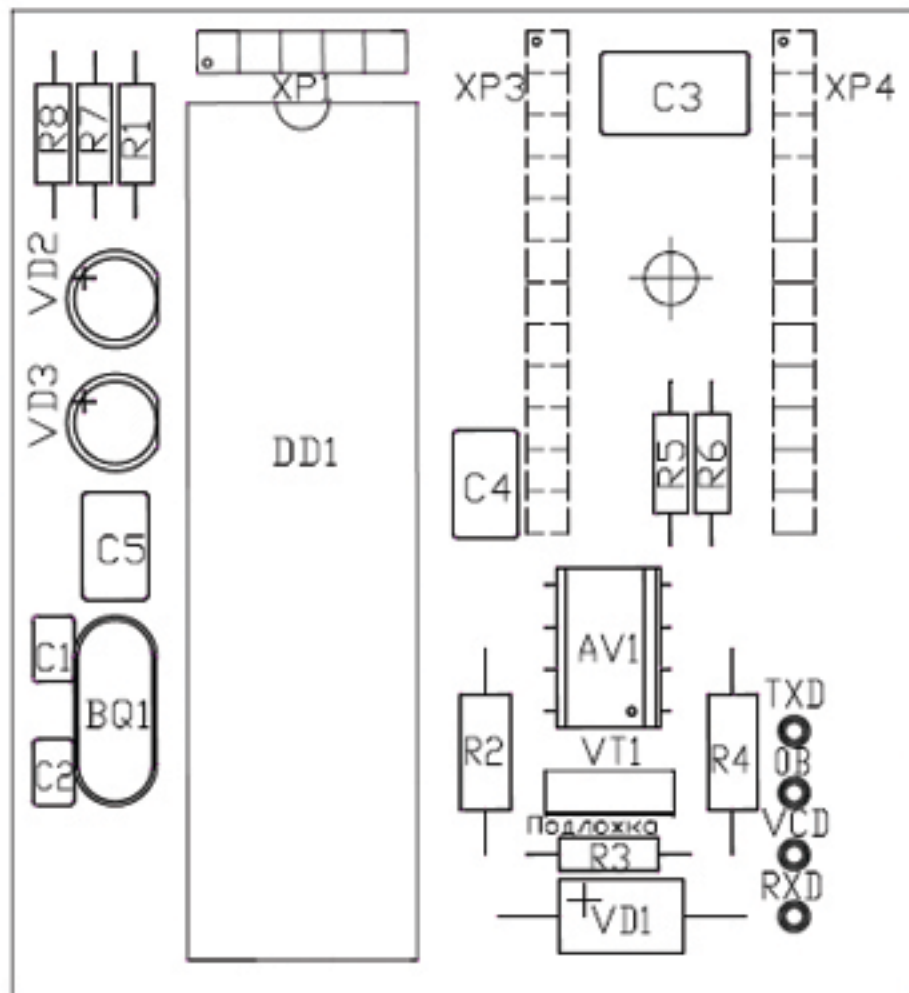
Лист и дата

Инд № докум

Взам инд №

Лист и дата

Инд № листа



ХК 405.40.10. СБ

Изм	Лист	№ докум	Подп	Дата
Разраб	Ткачев	ПП		
Проб	Кайзев	ПП		
Исполн	Добровольская	ПП		
Умб	Кайзев	ПП		

Плата КДС-2
Сборочный чертеж

Лит	Лист	Листов
	1	1

ЗАО ПО Комплекс